

高功率因数可控硅调光 LED 驱动芯片

特点

- ◆ 为升降压型 (Buck-Boost) 研发的专用芯片
- ◆ APFC 恒流控制
- ◆ <1%的线性调整率及负载调整率
- ◆ 接调光器后 100%的电流输出
- ◆ IC 集成度高, 外围元件极少
- ◆ 低功耗设计, 高压端直接供电
- ◆ 准谐振技术, 高效率, 低 EMI
- ◆ 支持 NTC 温度控制
- ◆ 输出短路保护
- ◆ 输出电流软启动
- ◆ 温度调节
- ◆ 过热保护
- ◆ 兼容传统 TRIAC 调光 LED 应用
- ◆ 支持前后沿 TRIAC 调光器
- ◆ 封装: SOP8

概述

SR8660SG 是一款升降压型可控硅调光 LED 驱动芯片, 工作在准谐振、闭环控制的 PFC 模式, 能实现高效率、低 EMI、优异的线性调整率及负载调整率、高功率因数等性能。

SR8660SG 工作电流极低, 可以采用从高压端直接供电。芯片内部高度集成了多种功能: 模拟调光接口 (NTC 温度控制)、输出短路保护、输出电流软启动、CS 电阻短路保护、温度调节、过热保护、逐周期电感过流保护等, 提高了 LED 驱动的可靠性, 并且所有保护均具有自恢复功能。

SR8660SG 特别适合应用于紧凑性, 高性能、低成本的可调光驱动方案。

应用范围

SR8660SG 应用于紧凑型 TRIAC 交流相角前切和后切式可调光 LED 驱动设计, 支持输入电压 120V (AC) 应用

- E27、PAR30、PAR38 等
- 筒灯、吸顶灯等

典型应用电路

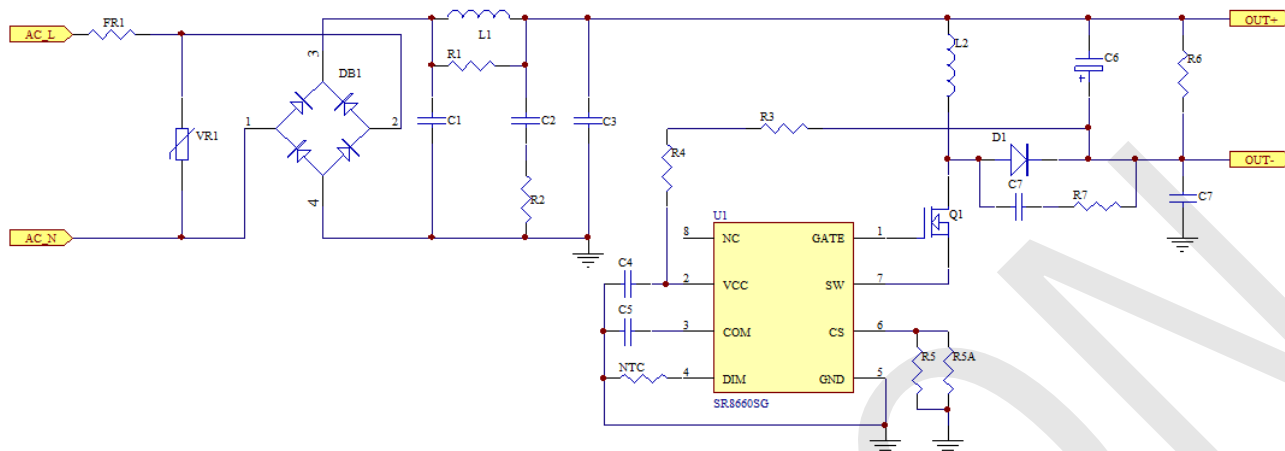


图 1 TRAIIC 调光基本应用电路

订购信息

订购型号	封装	包装形式	温度范围	打印名
SR8660SG	SOP8	编带、2500 颗/盘	-40°C 到 120°C	SR8660SG/XXXXXX

管脚排列

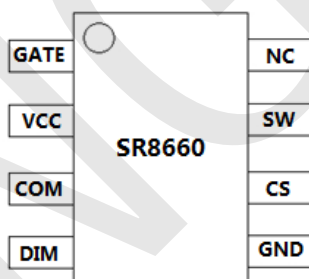


图 2 SR8660SG

管脚描述

管脚号	引脚名称	I/O	引脚功能描述
1	GATE	高压 0	驱动信号，该引脚直接连接到 MOS 的栅极
2	VCC	POWER	芯片供电输入端
3	COM	低压 I/O	环路补偿脚
4	DIM	低压 I/O	NTC 温度调节或调节 $T_{0n,max}$
5	GND	POWER	芯片基准地
6	CS	低压 I	电流检测脚
7	SW	高压 I/O	外部 MOS 管源端接入端
8	NC		无连接

电气参数(除非特别注明, TA=25°C)

参数名称	符号	测试条件	最小值	典型值	最大值	单位
VCC 供电						
内置稳压器电压	V _{CC}	I _{VCC} =1mA	14	15	16	V
VCC 最大灌入电流	I _{VCC}				10	mA
启动电压	V _{UVLO}	VCC 上升沿, Hys=7.5V		14.4		V
启动电流	I _{ST}	VCC 灌入电流		61	86	μA
工作电流	I _{OP}	VCC 灌入电流		250	280	μA
CS 电流检测						
CS 端阈值电压	V _{CS}	TA=-45°C~85°C	192	200	208	mV
最小 on time	T _{ON} (min)	设计电感值不要低于最大值	240	400	600	nS
最大 off time	T _{OFF} (max)	0.2<V _{CS} <0.25	34	44	54	μS
过流限制	V _{OCP}		1.45	1.5	1.55	V
最大 on time	T _{ON} (MAX)			8	9.2	μS
DIM						
DIM 上拉电流	I _{DIM}		44	47	51	μA
DIM 悬空时电压	V _{DIM}			5		V
DIM 脚开时调光电压	V _{DIMTH}	DIM 脚加 5V 电压逐渐降低	2.9	3.0	3.1	V
SW 源极驱动						
导通电阻	R _{dson}			0.8		Ω
过温保护						
限流起控温度	T _{ED}	芯片表面温度		130		°C
热关断保护温度	T _{SD}	芯片表面温度		150		°C
温度保护迟滞	Δ t			30		°C

极限参数

参数名称	符号	最大工作范围	单位
电源电压	V _{CC}	-0.3~18.0	V
低压 I/O 电压	V _{LIO}	-0.3~ 5.3	V
高压 I/O 电压	V _{HIO}	-0.3~ 18	V
功耗(在 25°C 时)	SG (SOP8)	PD	630
热阻(在 25°C 时)	SG (SOP8)	Θ _{JA}	150
ESD 保护(人体模式)	ESD	2000	V
储存温度	T _{STG}	-55~150	°C
结温		150	°C
焊接温度(锡焊, 10 秒)		300	°C

注: 超出所列的极限参数可能导致器件的永久性损坏。以上给出的仅仅是极限范围, 在这样的极限条件下工作, 器件的技术指标将得不到保证, 长期在这样的工作条件下还会影响可靠性。

内部简易等效图

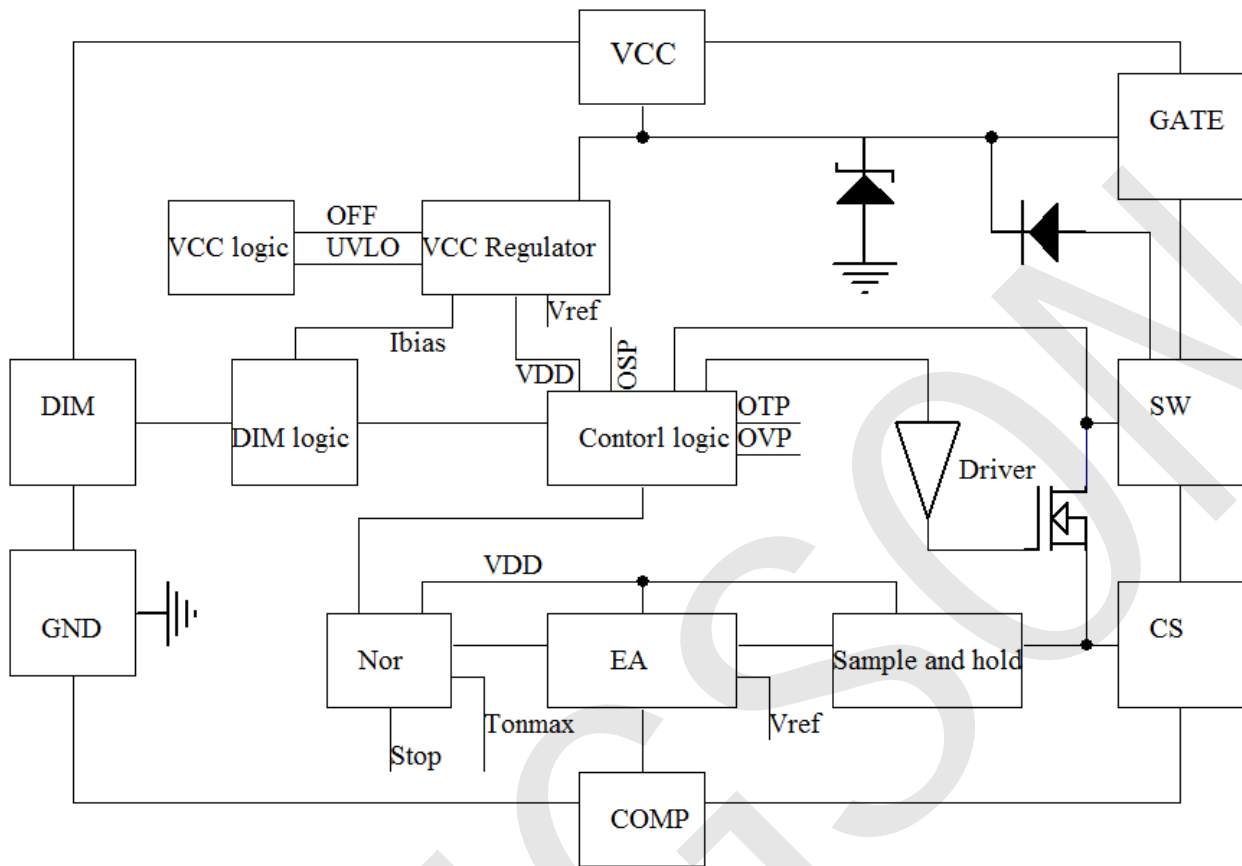


图 3

应用信息

SR8660SG 是一款升降压型可控硅调光 LED 驱动芯片，工作在准谐振闭环控制的 PFC 模式，能实现高效率、低 EMI、极好的线性调整率及负载调整率、高功率因数等性能。

SR8660SG 工作电流极低，只有 250uA (TYP)，采用从高压端直接供电。芯片内部高度集成了多种功能：模拟调光接口 (NTC 温度控制)、输出短路保护、输出电流软启动、过热调节、温度保护、逐周期电感过流保护等，提高了 LED 驱动的可靠性，并且所有保护均具有自恢复功能。

◆ 芯片供电

SR8660SG 正常工作时所需的电流极低，最大只有 280uA，采用输出电压给芯片供电的方式，假设最低输出电压 $V_{LED} = 54V$ ，芯片 VCC 能正常工作的最低电压为 8V，这里我们选用 8V 来计算，那么供电电阻 R3 和 R4 的阻值：

$$R = \frac{V_{LED} - V_{CC}}{280\mu A} = \frac{54 - 8}{280} \times 1000 = 164.3K \quad (1)$$

选取 R3, R4, 阻值应该不大于 164K 电阻的阻值，所以此处我们应该选择 R3=R4=82K。

SR8660SG 两个供电电阻的功耗我们可以简单的等效为交流输入电压的有效值加上输出电压的和在此电阻上的功耗，比如交流输入 120Vac，输出 54V 时，此两个电阻上的功耗：

$$P_{R3R4} = \frac{(120+54) \times (120+54)}{(R3+R4)} = 0.184W \quad (2)$$

所以此时我们选择两个 1206 的电阻。当输出电压进一步降低或输入电压为 230V，为降低 R3、R4 的温度需要更多的 1206。为使芯片能正常工作，VCC 电容 C4 的选择建议：耐压 25V，容量 1uF，体积 0805

◆ COMP 脚电容

SR8660SG 的 COMP 脚环路补偿电容 C5 的选择，为使环路能正常工作且达到较高的 PF 值，此端信号不能有明显波动，此电容选择建议：耐压 10V，容量 0.1uF，体积 0805

◆ 采样电阻

SR8660SG 为谷底导通，TON 固定的一种闭环控制模式。假设 LED 输出电流 $I_{led}=150mA$ ，R5 的阻值计算可以简单等效为：

$$R5 = \frac{V_{ref}}{I_{led}} = 1.33\Omega \quad (3)$$

V_{ref} 为内部基准电压，典型值为 0.2V

此电阻上功耗很低，因此只需用一个 0805 的电阻就可以了，但在实际应用时，为了方便调节 LED 的输出电流，一般都建议放两个 0805 的电阻位置

◆ 电感设计

SR8660SG 工作在 buck-boost 结构，在这种结构中，电感 L2 上的峰值电流可以用下式来计算：

$$I_{pk} = \frac{\pi \times V_{ref}}{R5 \times \int_0^{\pi} \sin \theta \times \frac{\sqrt{2} \times V_{in} \times \sin \theta}{\sqrt{2} \times V_{in} \times \sin \theta + V_o} d\theta} \quad (4)$$

V_{in} 为系统交流输入电压的有效值， V_o 为系统的输出电压。

SR8660SG 工作在谷底导通模式，系统的工作频率不会固定不变的。最小工作频率出现在最小交流输入电压的峰值处，设定此处的工作频率为 F_{min} ，那么电感 L2 可以按照下列公式来计算：

$$L2 = \frac{(\sqrt{2} \times V_{in} - V_o) \times V_o}{I_{pk} \times \sqrt{2} \times V_{in} \times F_{min}} \quad (5)$$

根据法拉第准则，电感 L2 的圈数 N_{L2} 的计算公式如下：

$$N_{L2} = \frac{L2 \times I_{pk}}{A_e \times B_m} \quad (6)$$

A_e 为磁芯的有效截面积， B_m 为最大磁通密度

◆ DIM 脚

SR8660SG 的 DIM 脚用作模拟电压调光，通过改变此脚的电压来达到改变输出电流的目的。此脚通过接一个可调电阻或一个 NTC 电阻到芯片 GND 来改变输出电流。此脚对应的阻值和输出电流的关系参考图 4：

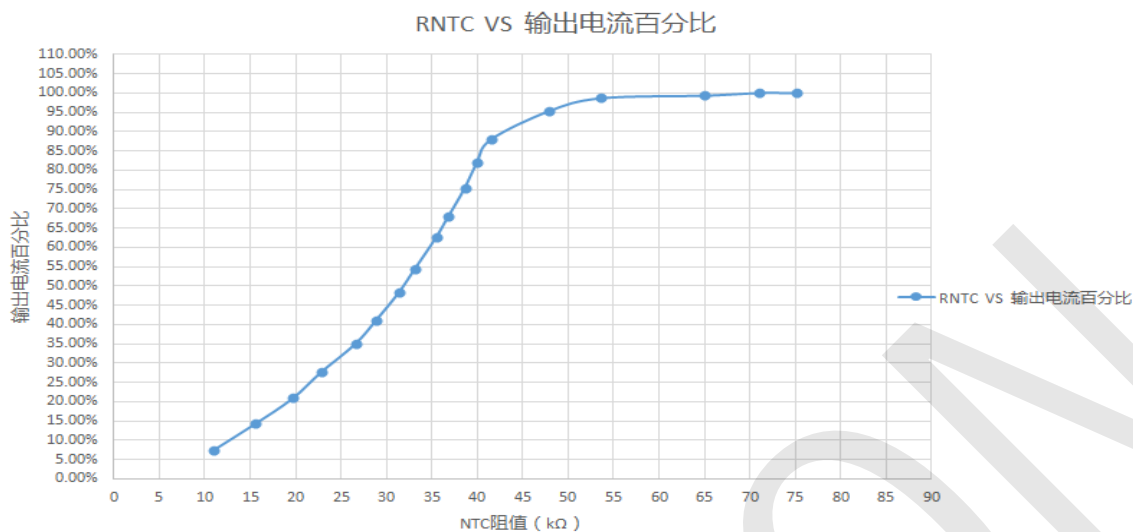


图 4

◆ 短路保护

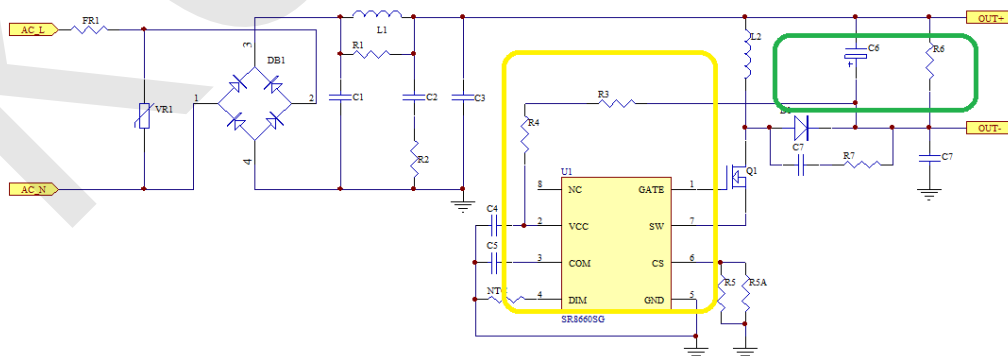
SR8660SG 内部集成了短路保护模块，当 SR8660SG 检测到输出短路，系统会自动进入打嗝模式，直到输出短路条件除去。

◆ 温度调节及过热保护

SR8660SG 内部集成了温度调节功能，当 SR8660SG 检测到芯片表面温度达到 130 度时，系统进入温度调节模式，当环境温度进一步升高，SR8660SG 会降低输入电流，进而降低系统的发热，使芯片保持原有的温度，当随着环境温度逐渐升高使输出电流达到原来的一半时，SR8660SG 已经无法调节输出电流。若此时环境温度再升高使芯片表面温度达到 150 度时，会进入过热保护模式，系统会关掉 mos 管，当温度降到 120 度以下时，系统会重新打开 mos 管，进入相应的工作模式。

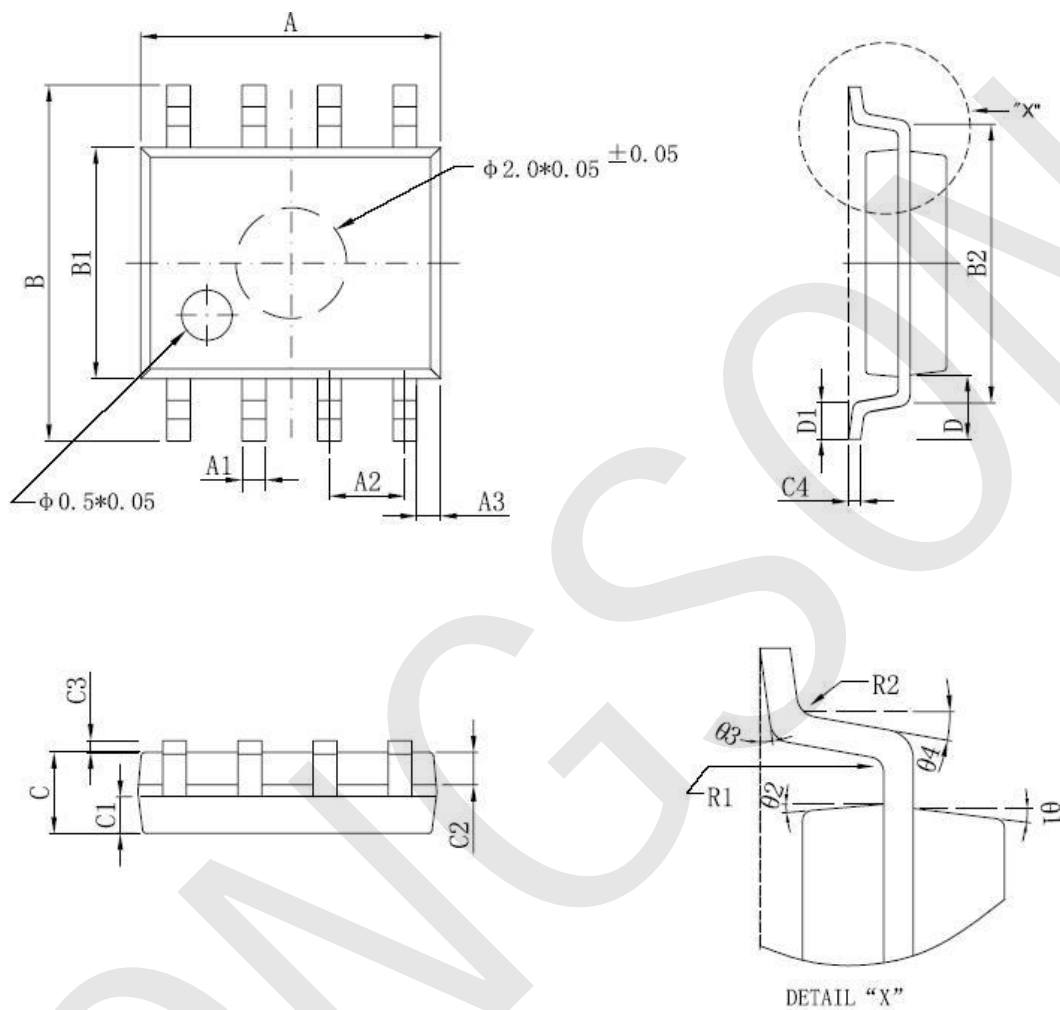
PCB 设计建议

- 1、电感充电回路（黄色环）及放电回路（绿色环）环路面积尽量小；
- 2、芯片滤波电容尽量靠近芯片GND；
- 3、芯片GND和CS电阻的GND分开布线，分别连到C3的GND节点；
- 4、C7的GND尽可能连到C3的GND节点。若由于PCB空间有限，可以接到C4的节点



封装尺寸

SOP8 封装外形图及尺寸



标注	尺寸	最小 (mm)	最大 (mm)	标注	尺寸	最小 (mm)	最大 (mm)
A		4.95	5.15	C3		0.05	0.20
A1		0.37	0.47	C4		0.20TYP	
A2		1.27TYP		D		1.05TYP	
A3		0.41TYP		D1		0.40	0.60
B		5.80	6.20	R1		0.07TYP	
B1		3.80	4.00	R2		0.07TYP	
B2		5.0TYP		$\theta 1$		17° TYP	
C		1.30	1.50	$\theta 2$		13° TYP	
C1		0.55	0.65	$\theta 3$		0° ~8°	
C2		0.55	0.65	$\theta 4$		12° TYP	