

高功率因数可控硅调光 LED 驱动器

描述

R8603 是一款可控硅调光 LED 驱动芯片,它集成了高压开关和智能的控制功能,使系统工作在准谐振式谷底开关模式,能实现高功率因数,高效率 and 低的 EMI 性能,适合应用于紧凑性,低成本的可调光驱动方案。

R8603 启动是由一颗高阻值的电阻提供启动电流,启动后可以采用双绕组辅助线圈或单绕组输出电压应用方式供电,经过内部集成的精准稳压电路稳压后提供给芯片供电。

R8603 采用脉宽调制控制方式来提供高精度的输出电流,另外,芯片内部集成多种保护功能,包括输出短路和开路保护,逐周期过电流保护和过温保护等等,提高了可靠性,并且所有保护均具有自恢复功能。

采用 R8603 包括如下优点:

- 可运用于小体积紧凑型方案
- 高效率 (>85%) 降压型应用方案
- 高功率因数 (>0.9) 和低谐波 (<20%)
- 高集成度和完善的保护特性
- 低电子元件成本
- 可采用单线圈电感应用于非隔离式结构
- 应用于 Buck, Buck-boost 拓扑

特性

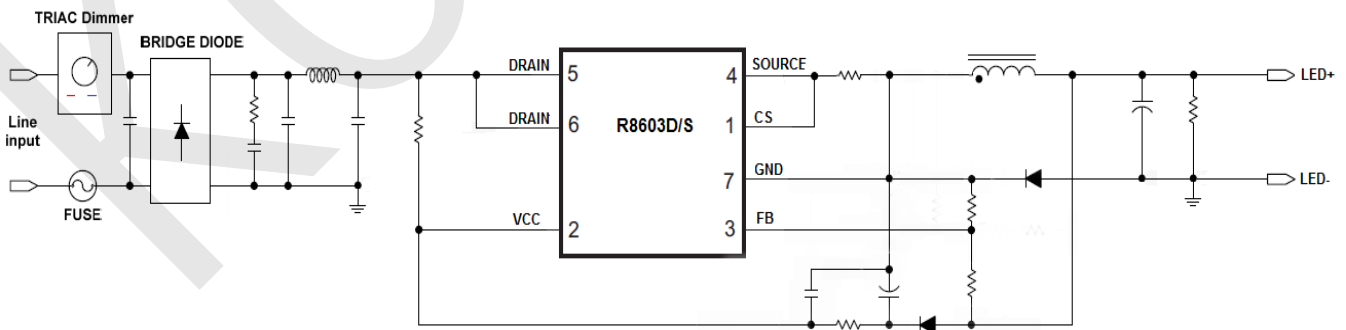
- 专门应用于高压 LED 输出的驱动芯片
- 准谐振式谷底开关模式
- 快速的逐周期电流控制方式
- 简洁的高功率因数应用 (>0.9)
- 完善的内部保护功能
 - ◆ 逐周期过电流保护(OCP)
 - ◆ 前沿消引 (LEB)
 - ◆ 欠压保护 (UVLO)
 - ◆ 输出 LED 开路保护
 - ◆ 输出 LED 短路保护
 - ◆ 芯片内部过温保护
 - ◆ 兼容传统 TRIAC 调光 LED 驱动应用
 - ◆ 支持前切式调光器
- DIP7(R8603D)和 SOP7(R8603S)封装

应用

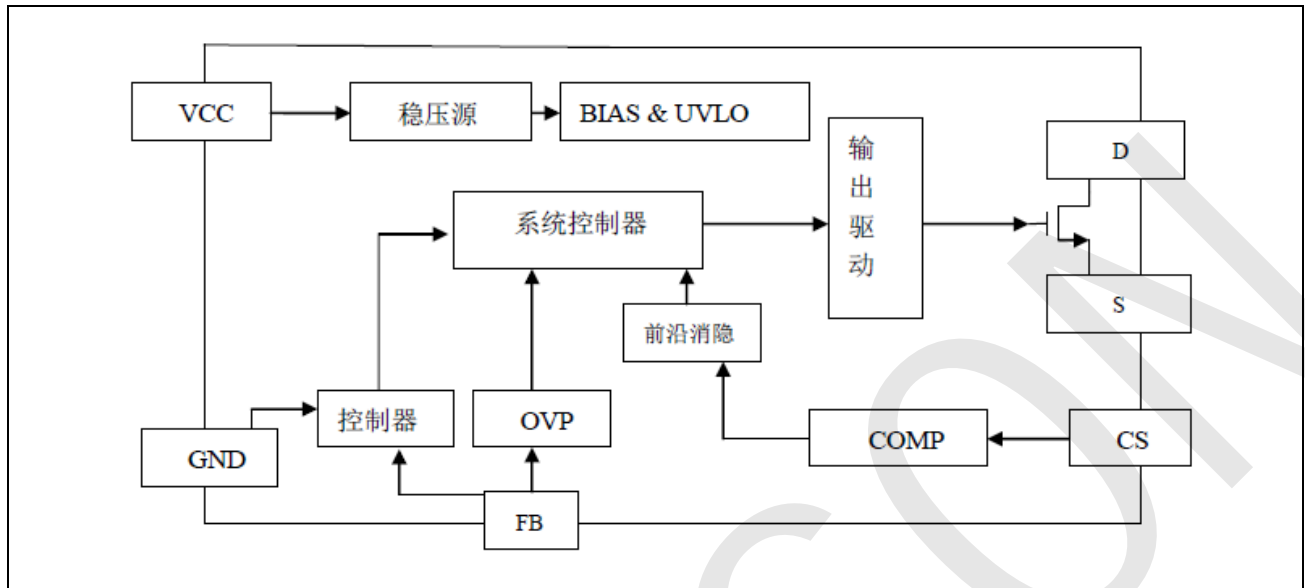
R8603 推荐应用于紧凑型 TRIAC 交流相角前切式可调光 LED 驱动设计,输入电压 100V(AC)和 120V(AC)

- E14/E27/PAR30/PAR38 灯具
- 外置式筒灯

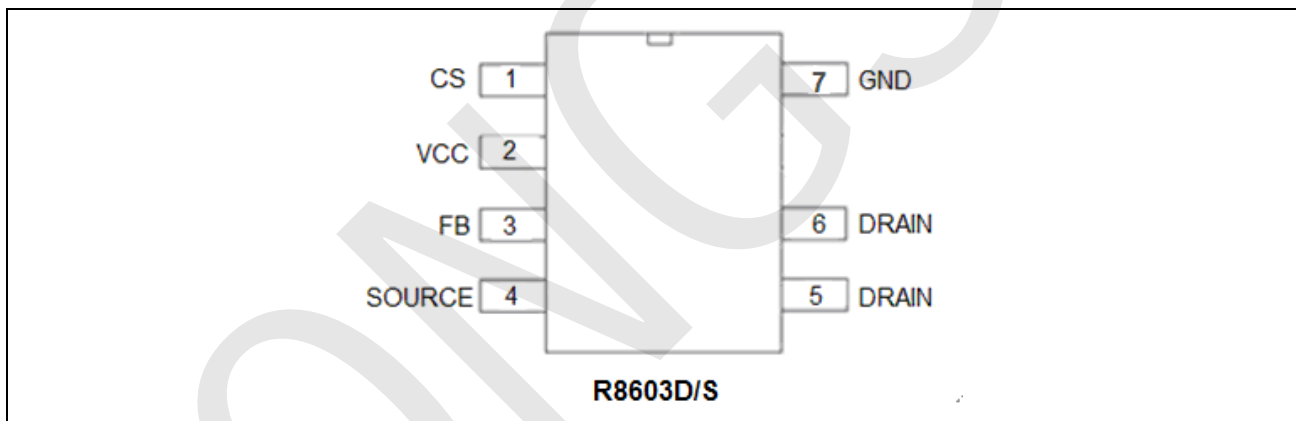
典型应用电路



内部功能框图



管脚排列



管脚描述

管脚号	引脚名称	引脚功能
1	CS	电流采样输入端，管脚通过连接到主开关管源极电阻逐周期检测MOSFET流过的电流
2	VCC	电源端，提供芯片正常工作电流
3	FB	反馈信号输入端，管脚通过检测外围分压指来实现开路保护功能
4	SOURCE	芯片内部高压MOSFET管的源端
5,6	DRAIN	芯片内部高压MOSFET管的漏端
7	GND	芯片接地端

极限参数

符号	参数名称	测试条件	最小值	最大值	单位
V_{CC}	电源电压		-0.3	8.0	V
V_I	输入端电压		-0.3	$V_{CC}+0.3$	V
V_O	输出端电压		-0.3	$V_{CC}+0.3$	V
V_{DRAIN}	DRAIN端电压		-0.3	300	V
P_D	功耗	在25°C时, DIP7		900	mW
		在25°C时, SOP7		630	
Θ_{JA}	热阻	在25°C时, DIP7		110	°C/W
		在25°C时, SOP7		150	
ESD	ESD保护	人体模式		2000	V
T_{stg}	储存温度		-55	150	°C
T_J	结温			150	°C
T_S	焊接温度	锡焊, 10秒		300	°C

注：超出所列的极限参数可能导致器件的损坏。超出推荐的工作条件时，器件可能不正常工作或功能失效，不推荐超出器件最大应力使用，长期在这样的极限条件下工作，器件的技术指标将得不到保证，也将会影响芯片可靠性。

推荐工作条件

符号	参数名称	最小值	最大值	单位
T_A	工作环境温度	-40	125	°C

注：器件实际工作时，确保器件工作在规格书上标注的合理数值范围内，矽瑞微不建议设计超出最大极限参数。

电气参数

符号	参数名称	测试条件	最小值	典型值	最大值	单位
启动(VCC脚)						
V_{CC}	内置稳压调整电压	VCC灌入1mA电流	6.1	6.8	7.5	V
I_{VCC}	VCC最大灌入电流	VCC灌入电流			10	mA
U_{UVLO}	最低VCC电压	VCC上升, Hys=0.3V	5	5.5	6	V
I_{ST}	启动电流	VCC灌入电流		100	150	uA
电流检测(CS脚)						
V_{CS}	CS端阈值电压	$T_A = -45^{\circ}\text{C} \sim 85^{\circ}\text{C}$	410	420	430	mV
$T_{ON}(\text{min})$	最小on time		500		800	nS
过压保护(FB脚)						
V_{FB}	FB端阈值电压	输出OVP	1	1.2	1.4	V
热保护						
T_{SD}	热关断保护温度			150		$^{\circ}\text{C}$
T_{RT}	热恢复保护温度			130		$^{\circ}\text{C}$
$T_{OTP-HYB}$	温度保护迟滞	$T_j = 25^{\circ}\text{C}$		20		$^{\circ}\text{C}$
高压MOS管(DRAIN脚)						
R_{DSon}	高压MOS导通电阻	$T_j = 25^{\circ}\text{C}$		2.2		Ω
$V_{DRAIN}(\text{BR})$	MOS漏源击穿电压	$T_j > 0^{\circ}\text{C}$	300			V
注: (除非特别注明, 环境温度 $T_{amb} = 25^{\circ}\text{C}$, 所有测试的电流正向流入芯片)						

功能描述

R8603 是应用于紧凑型交流电 TRIAC 调光 LED 驱动方案控制器，可以设计在非隔离降压式 Buck 结构，它完全兼容各类 120Vac TRIAC 前切型调光器，R8603 采用可靠的准谐振谷底开关模式，实现高效率，高功率因数和低 EMI 性能。

芯片启动

R8603 芯片的启动电流很低，可以简单地通过一颗电阻从桥式整流后供电给芯片 VCC 管脚，当电压达到启动阈值后，芯片开始启动，这时芯片的供电可以采用单线圈电感输出供电或双线圈带辅助绕组的电感方式供电。

谷底检测

准谐振转换器相比传统硬开关固定频率转换器，它能实现低 EMI 和高效率的性能，当 MOSFET 漏极电压震荡到最低时，准谐振转换控制器开通 MOSFET，以减小开关损耗，当流过续流二极管的电流到零时，MOSFET 再导通，导通时间点与励磁电感的感量和 MOSFET 的寄生电容的震荡频率也有联系。

R8603 芯片内部集成了功率因数校正电路和谷底检测功能，它通过检测 MOSFET 漏极端的振荡信号，来实现谷底导通模式；当 CS 管脚检测到电流达到其预设阈值 V_{CS} 时或 MOSFET 导通时间达到预设阈值时，MOSFET 关断。

LED 开路保护

R8603 芯片通过检测管脚 FB 上的电压来实现 LED 开路保护功能，当输出 LED 开路时，电感上储存的能量继续释放给输出电容，相应地电容上的电压就会继续升高，R8603 应用线路图上可以看到，线路上使用两个电阻组成一个电压分压器，FB 管脚检测这个分压电压，当电压超出内部参考值 1.2V 以上时，芯片判断为输出 LED 开路，进入极为省电的打嗝模式。如果输出 LED 接回正常应用后，芯片会重新恢复到正常工作状态。

LED 短路保护

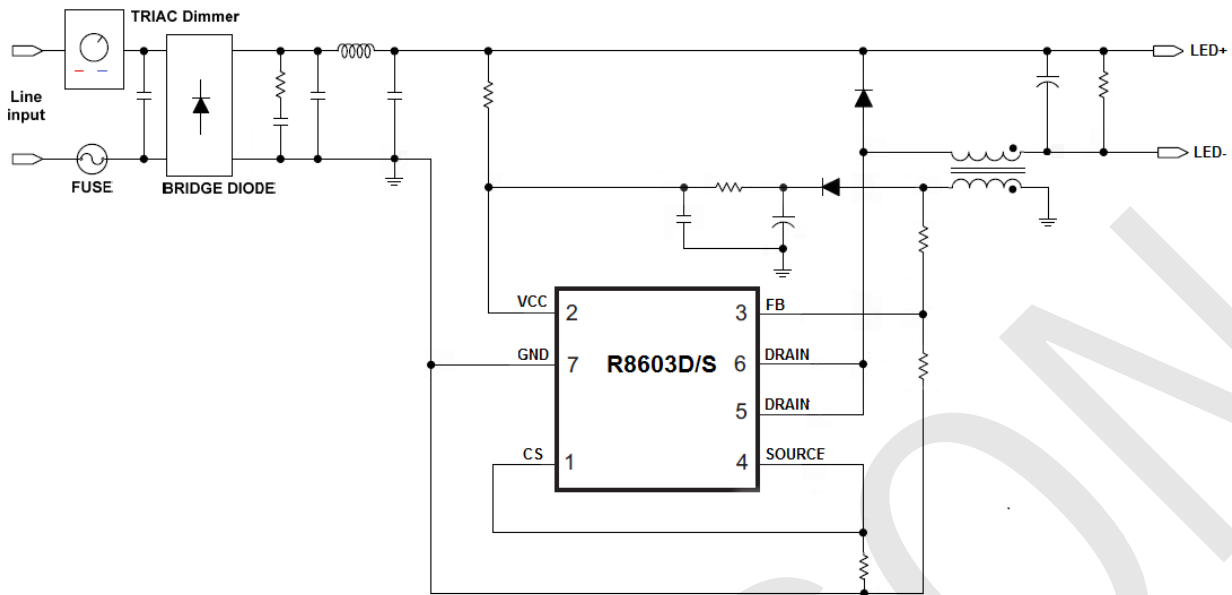
R8603 内部有一个高精度的峰值电流检测器，当检测到 CS 管脚电压达到峰值 V_{CS} 时被触发，芯片进入短路保护模式，短路移除后，芯片会进入正常工作。

过温保护

R8603 内部集成了过热保护功能，当芯片内部温度到达保护温度值 T_{SD} 时，过温保护功能被触发，芯片停止工作。当芯片温度降到 T_{RT} 之后，芯片重新正常工作。

双绕组电感应用

为了优化系统效率，R8603 也可以支持双绕组电感设计，如下图采用辅助绕组来提供芯片正常共作电压。



双绕组辅助线圈供电应用电路

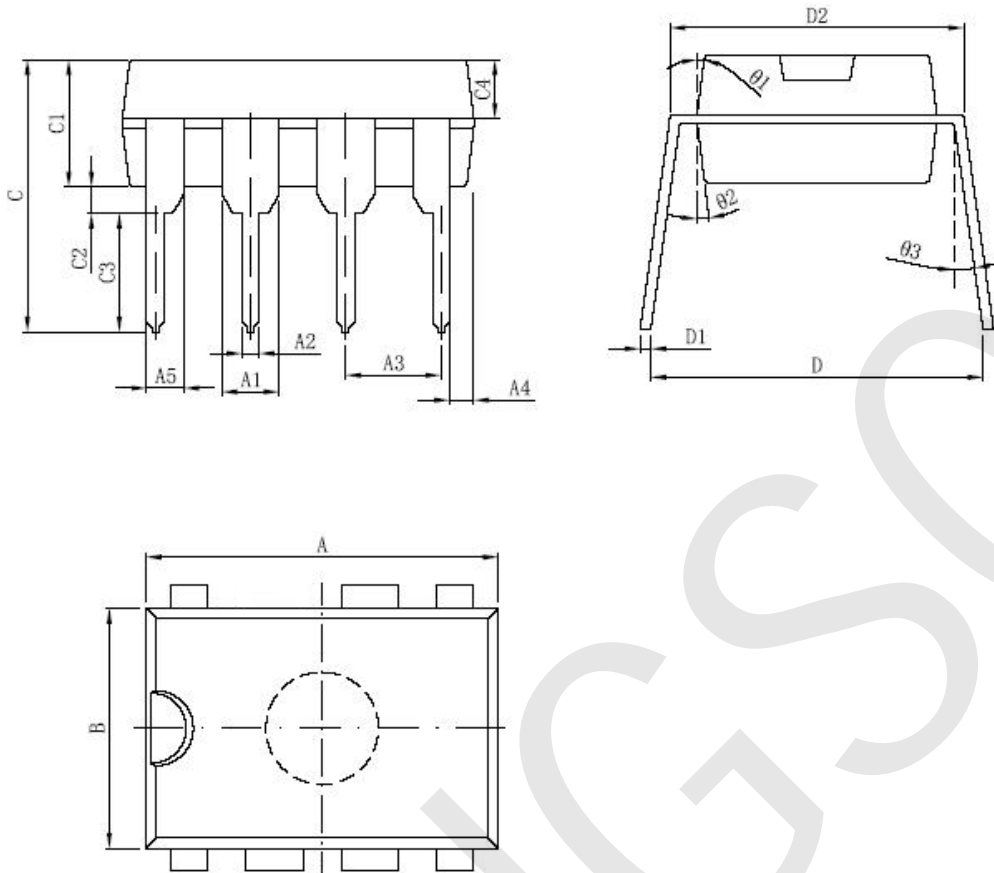
PCB 布线说明

R8603 可以用一个单绕组或双绕组电感来设计非隔离 Buck 可控硅调光应用，整体元件成本非常低。通常设计时为了避免由于雷击尖峰电压对线路造成的损伤，可以选择性地在输入端放置一个压敏电阻或在桥式整流后放置 TVS 管来钳住不正常的尖峰电压，以提高线路抗雷击能力。

- 交流侧走线和整流后走线要严格分开，合理的安全距离可以参考 IEC60598 的相关要求
- 为了降低线路中大电流回路的噪音，应该尽量确保大电流回路是最短最合理的路径；
- 芯片信号地和大电流回路地建议采用星形连接；
- FB 脚连接线用最小距离走线，以保证系统稳定运行。

封装尺寸

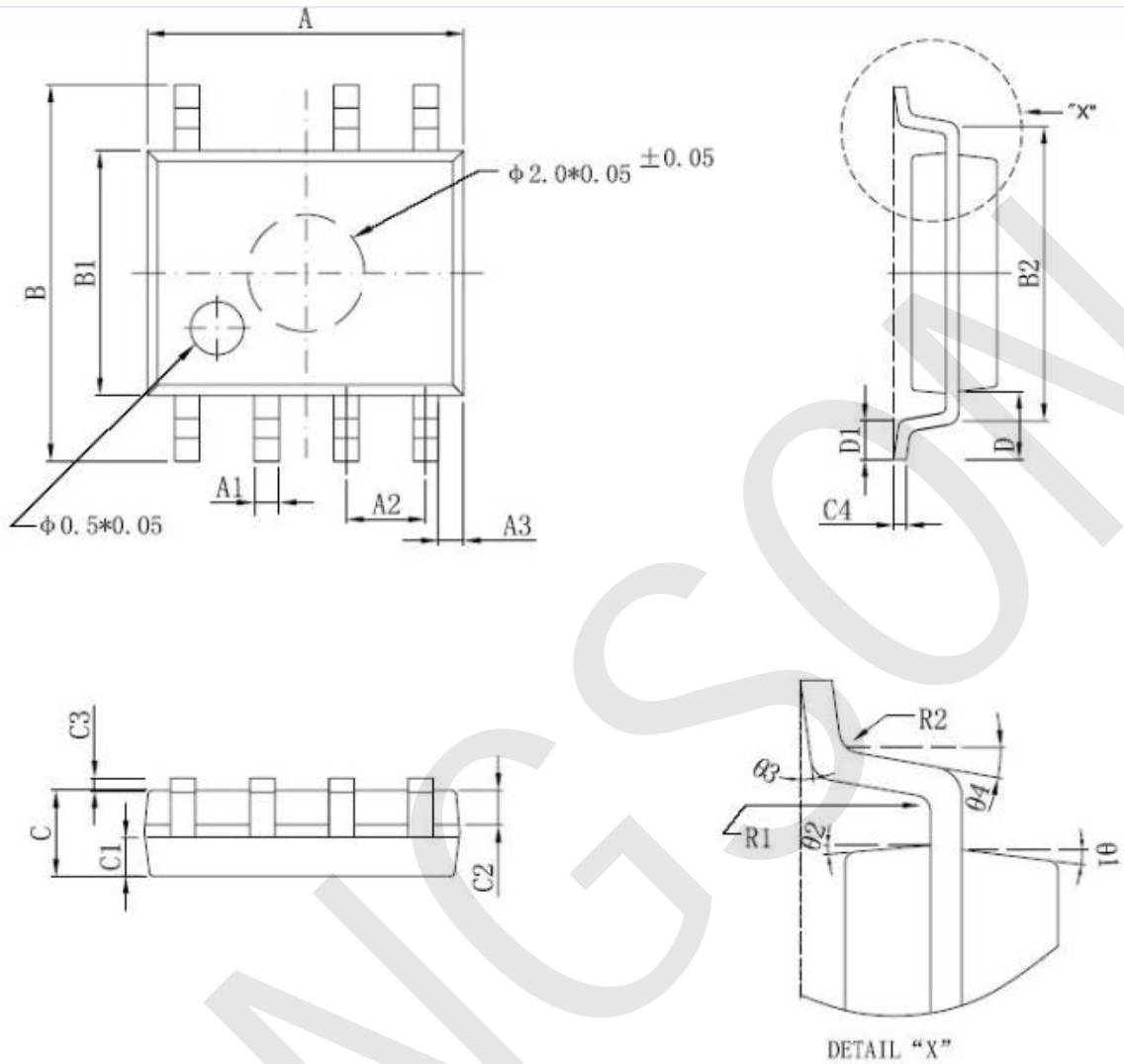
DIP7 封装外形图及尺寸 (R8603AF)



尺寸 标注	最小 (mm)	最大 (mm)	尺寸 标注	最小 (mm)	最大 (mm)
A	9.30	9.50	C2	0.50	
A1	1.524		C3	3.3	
A2	0.39	0.53	C4	1.57TYP	
A3	2.54		D	8.20	8.80
A4	0.66TYP		D1	0.20	0.35
A5	0.99TYP		D2	7.62	7.87
B	6.3	6.5	$\theta 1$	8° TYP	
C	7.20		$\theta 2$	8° TYP	
C1	3.30	3.50	$\theta 3$	5° TYP	



SOP7 封装外形图及尺寸 (R8603CF)



标注	尺寸	最小 (mm)	最大 (mm)	标注	尺寸	最小 (mm)	最大 (mm)
A		4.95	5.15	C3		0.05	0.20
A1		0.37	0.47	C4		0.20TYP	
A2		1.27TYP		D		1.05TYP	
A3		0.41TYP		D1		0.40	0.60
B		5.80	6.20	R1		0.07TYP	
B1		3.80	4.00	R2		0.07TYP	
B2		5.0TYP		θ1		17° TYP	
C		1.30	1.50	θ2		13° TYP	
C1		0.55	0.65	θ3		0° ~8°	
C2		0.55	0.65	θ4		12° TYP	