

## LED 纹波电流抑制器

### 简介

VAS1001<sup>1</sup>是一个线性 LED 驱动器,具有低通滤波器的功能,可消除低频纹波电流,实现消除 LED 频闪。

VAS1001 内置快速启动电路,可有效缩短达到稳定状态的时间。VAS1001 采用 SOT23-3L 和 SOT89-3L 两种封装形式,其中,SOT23-3L 可驱动 35mA 的电流,SOT89-3L 可驱动高达 150mA 电流,两者均可并联使用实现更高驱动电流。

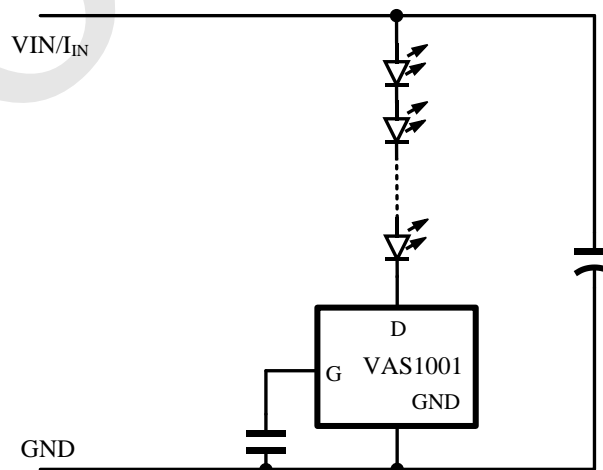
VAS1001 仅需一颗外置低压电容,占用空间小,特别适用于小体积灯具应用中。

### 特点

- 低通滤波,可消除电流纹波
- 快速启动
- 多颗并联可实现更大驱动电流
- SOT23-3/SOT89-3 封装

<sup>1</sup>该产品受中国专利第 ZL 201710035763.3 以及 ZL201720059866.9 号保护,其它专利正在申请中。

### 典型应用线路图



### 应用

- 无频闪照明

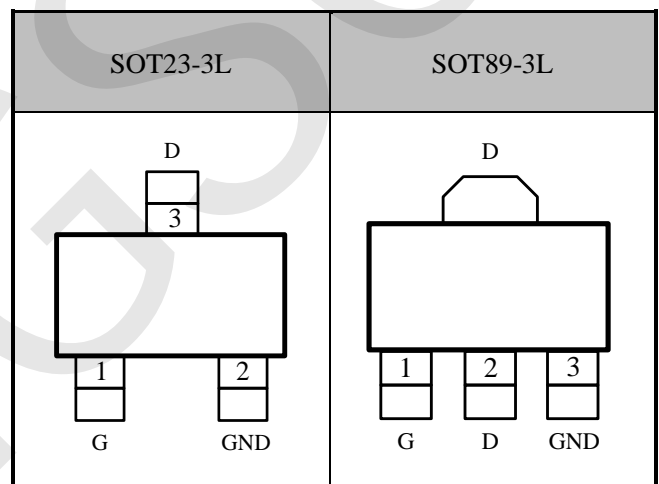
### 订购信息

Order Number	Package Type	Temp. Range
VAS1001IC03E	SOT23-3	-40 °C to 85°C
VAS1001IB03E	SOT89-3	-40 °C to 85°C

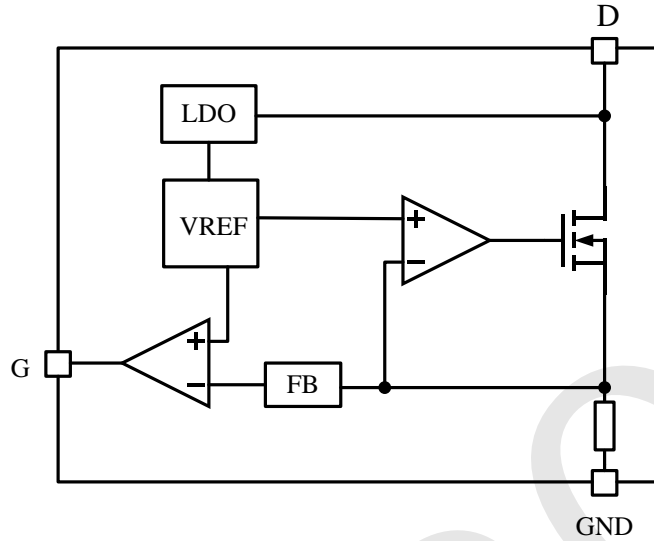
I: Industry, -40~85°C  
03: Pin Number

C: SOT23, B:SOT89  
E: ROHS

### 封装图



内部框图



管脚定义

管脚编号		引脚名	描述
SOT23-3	SOT89-3		
1	1	G	接 10uF 电容到 S 管脚
2	3	GND	芯片地
3	2	D	接 LED 负端

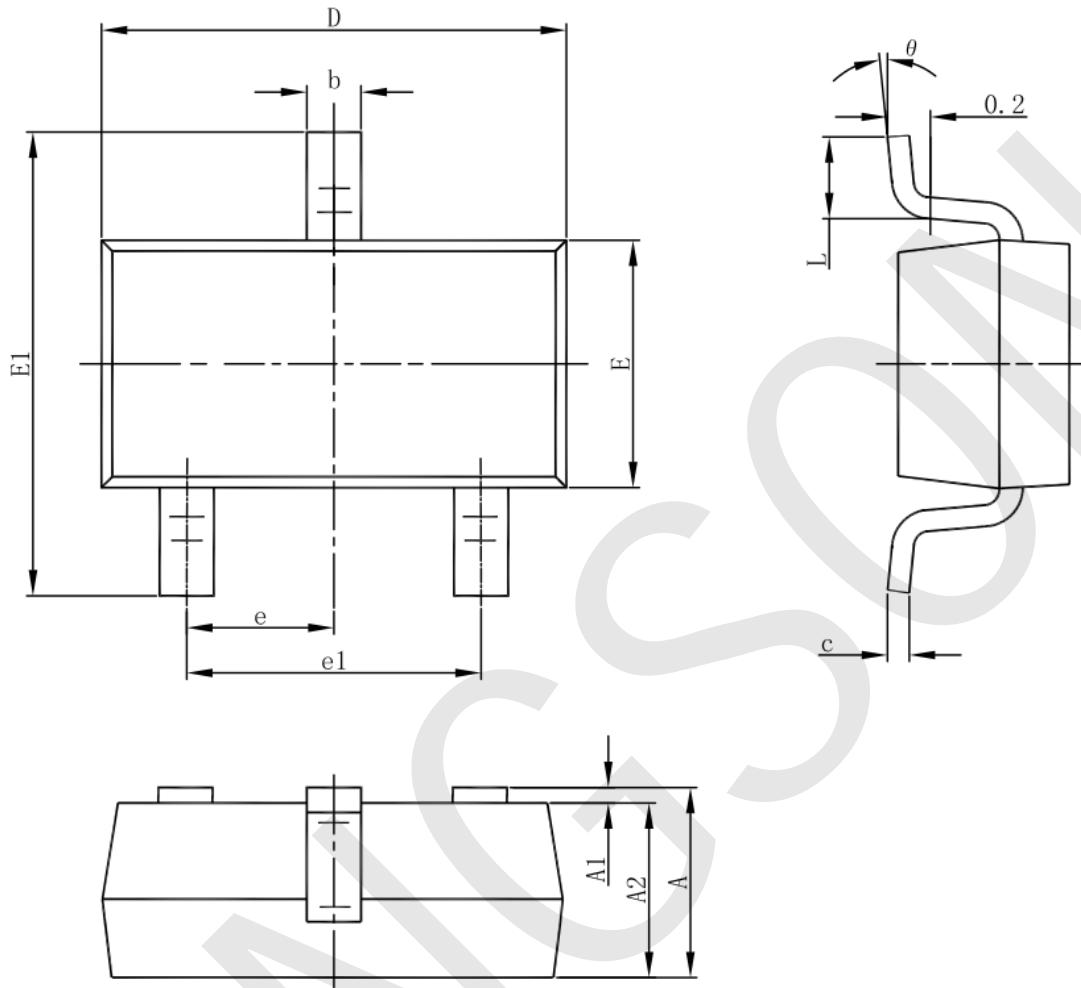
最大极限值

Parameters	Maximum Ratings
管脚 D 对 GND 输入电压	-0.3V to 40V
管脚 G 对 GND 输入电压	-0.3V to 8V
存储温度范围	-65°C to +150°C
人体模型静电防护电压	2000V

电器特性

符号	参数	测试条件	最小值	典型值	最大值	单位
V <sub>IN</sub>	输入电压				36	V
I <sub>LED</sub>	驱动电流	SOT23-3L 封装			36	mA
		SOT89-3L 封装			150	
P <sub>max</sub>	允许最大功耗	SOT23-3L 封装			0.45	W
		SOT89-3L 封装			1.5	

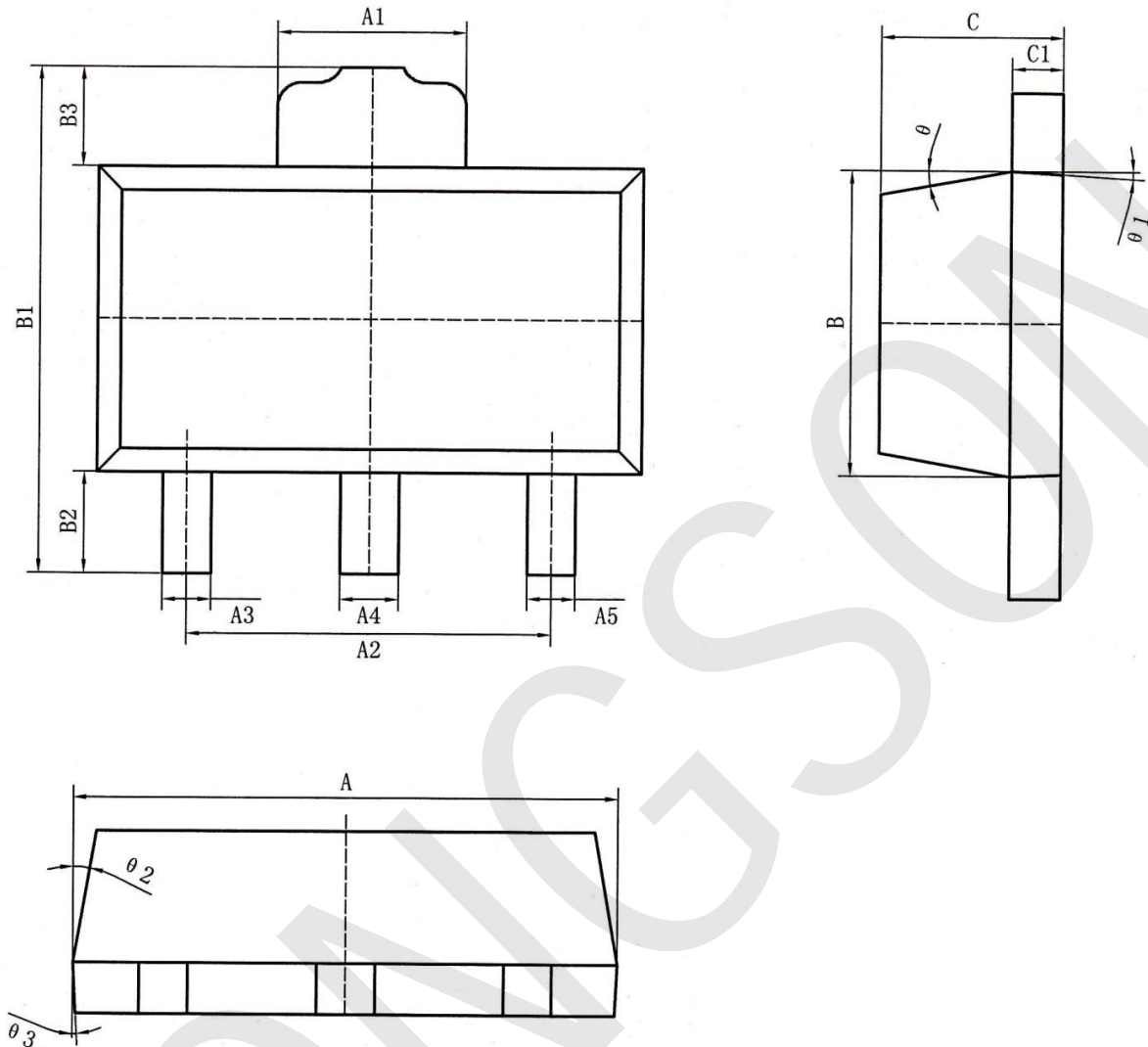
封装信息 (SOT23-3L)



标注	单位 (mm)		单位 ( " )	
	最小	最大	最小	最大
A	1.050	1.250	0.041	0.049
A1	0.000	0.100	0.000	0.004
A2	1.050	1.150	0.041	0.045
b	0.300	0.500	0.012	0.020
c	0.100	0.200	0.004	0.008
D	2.820	3.020	0.111	0.119
E	1.500	1.700	0.059	0.067
E1	2.650	2.950	0.104	0.116
e	0.950(BSC)		0.037(BSC)	
e1	1.800	2.000	0.071	0.079
L	0.300	0.600	0.012	0.024
$\theta$	0°	8°	0°	8°



封装信息 (SOT89-3L)



标注	尺寸	最小 (mm)	最大 (mm)	标注	尺寸	最小 (mm)	最大 (mm)
A		4.40	4.60	B2		0.82	0.83
A1		1.65	1.75	B3		0.82	0.83
A2		2.95	3.05	C		1.40	1.60
A3		0.35	0.45	C1		0.35	0.45
A4		0.43	0.53	$\theta$		6°TYP4	
A5		0.35	0.45	$\theta_1$		3°TYP4	
B		2.40	2.60	$\theta_2$		6°TYP4	
B1		4.05	4.25	$\theta_3$		3°TYP4	