

简介

PT6913C 是一款特殊的线性恒流驱动 IC，适用于驱动高电压小电流 LED 负载。其应用方案外部元件极少，布局紧凑，能简单灵活地设计应用于各种 LED 产品。简单的线性驱动方式不仅可以改善功率因数，提高效率，还可避免 EMI 干扰问题。

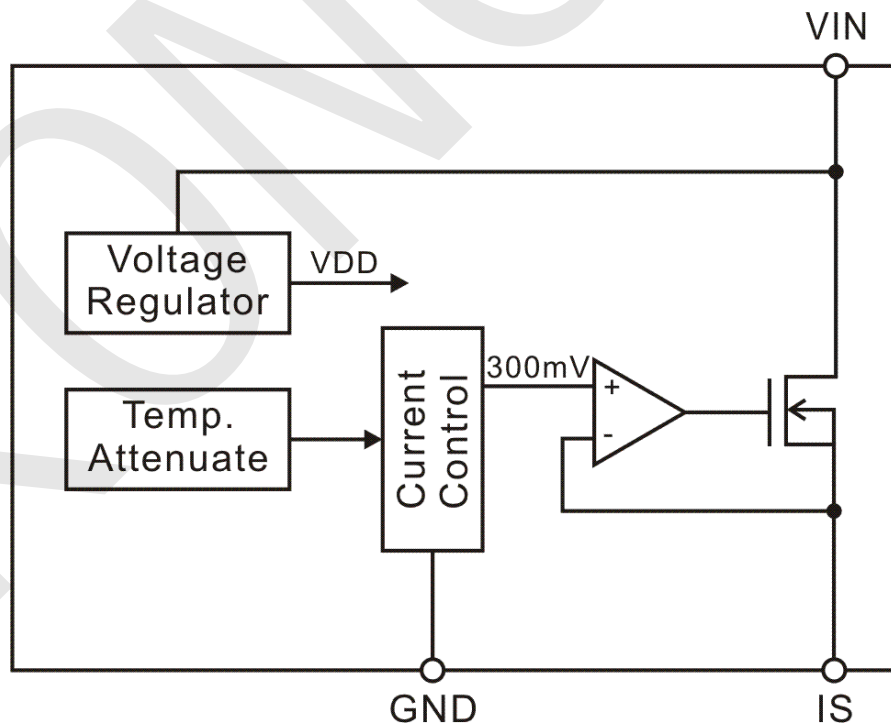
PT6913C 采用线性恒流控制输出电流，内部集成超高压功率 MOS，输出电流可通过外部电阻设定为 5mA~60mA。PT6913C 最大输入电压可达 400V，提供 LED 开路、LED 短路保护。在任何情况下，输入电源高出 LED 负载的多余电压都由 PT6913C 承受，LED 负载不会面临过压威胁，这为整体方案提供了非常高的可靠性与稳定性。

为了防止 IC 过热损坏，PT6913C 集成温度衰减功能，当 IC 内部结温上升到 138°C 时，PT6913C 开始减小输出电流，当结温达到 155°C 时，输出电流将会减小至 0。这可避免传统过温保护方式的闪烁问题。

应用范围

- LED 灯泡
- LED 灯管
- 紧凑型 LED 照明产品

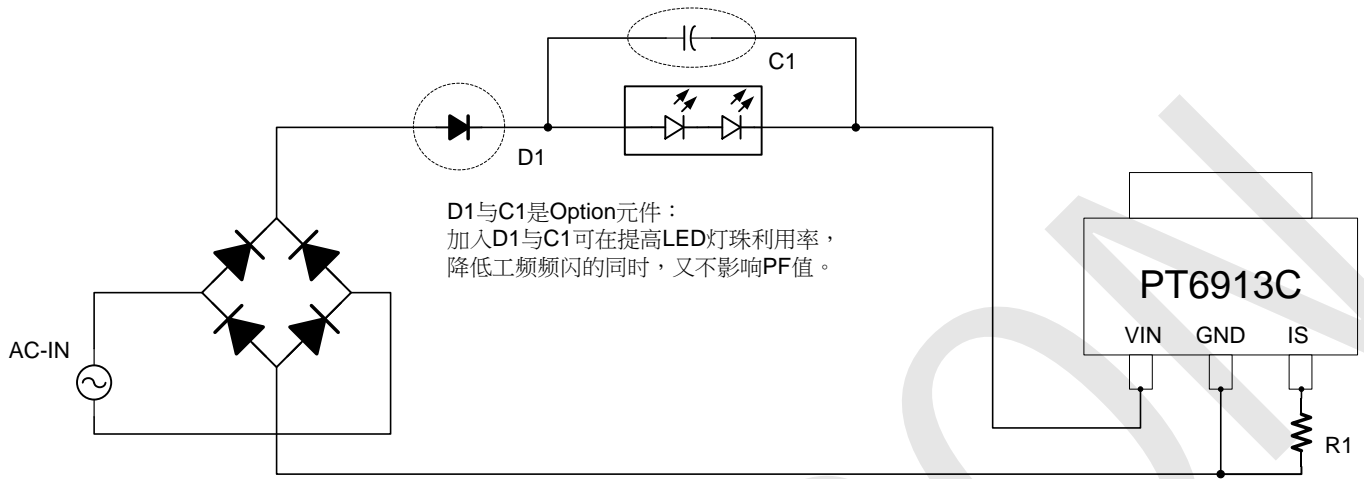
功能框图



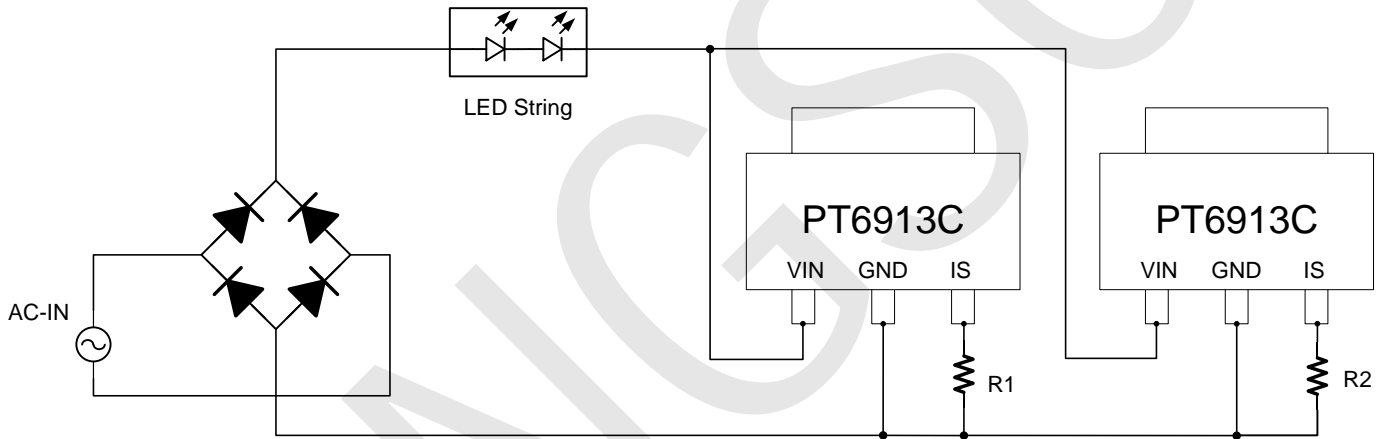
特色

- 5V~400V 工作电压
- 5~60mA 可设定输出电流
- $\pm 5\%$ 输出电流精度
- 可多个 IC 并联使用，以满足较大电流输出
- 高功率因数
- 高效率
- 极少的外围元件
- 无需电解电容
- LED 开路、短路保护
- 温度衰减功能
 - $T_j > 138^\circ\text{C}$ ，输出电流开始减小；
 - $T_j > 155^\circ\text{C}$ ，输出电流减小至 0
- SOT89-3 封装
- TO252-3 封装
- ESOP-8 封装

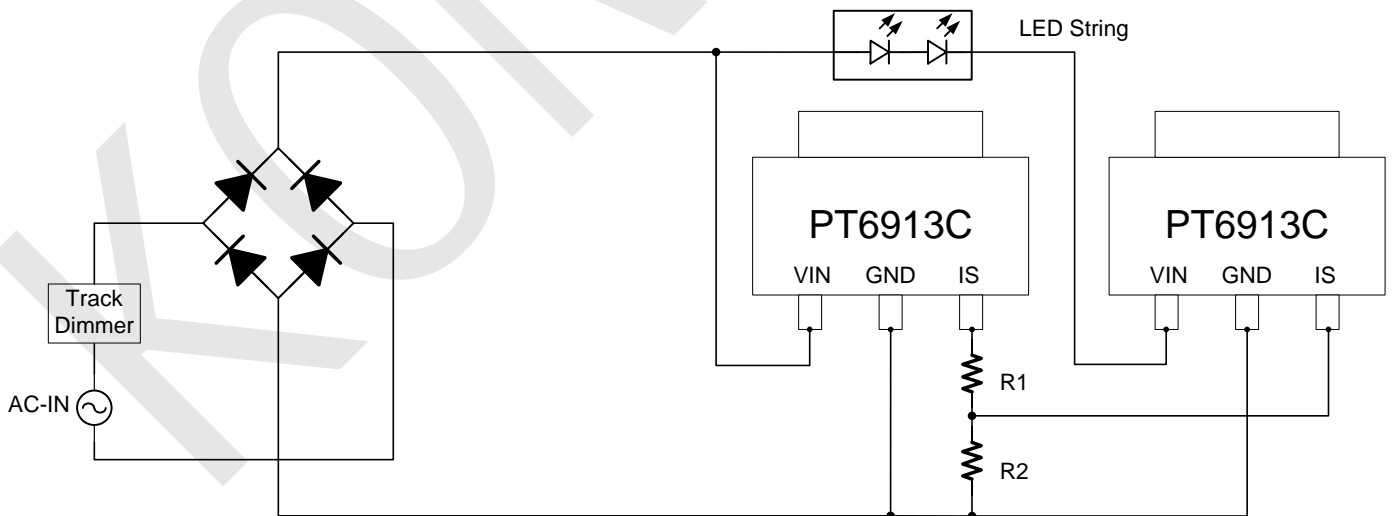
典型应用电路



超高压线性 LED 驱动电路



双颗并联超高压线性 LED 驱动电路,可驱动更大功率;



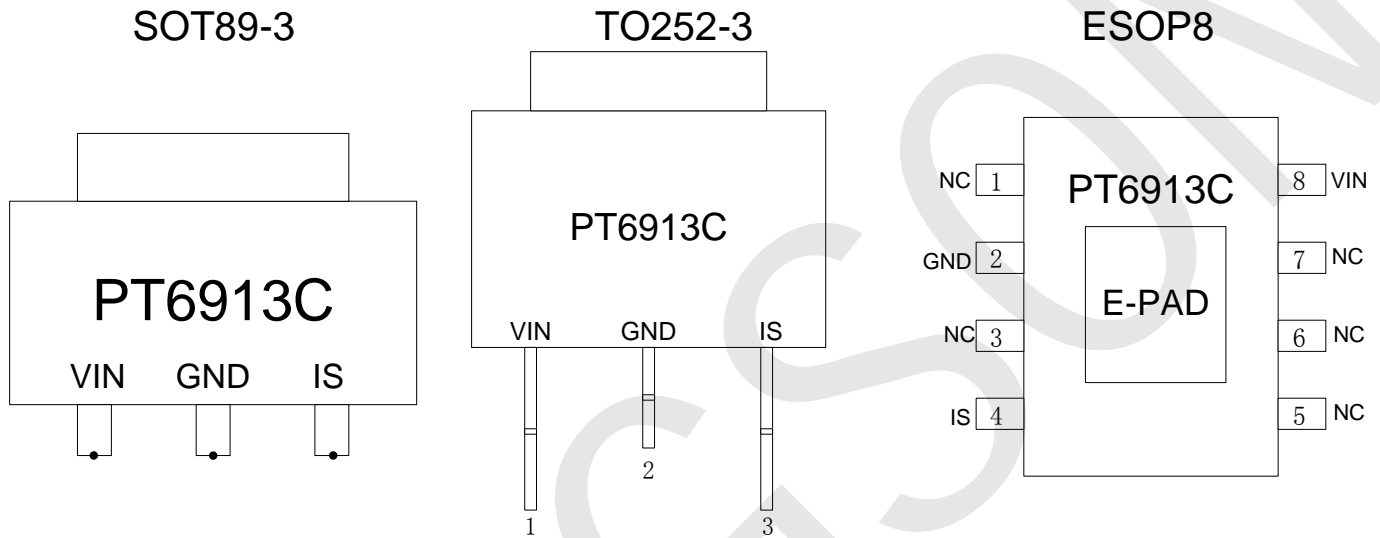
PT6913C 用在可控硅调光领域



订购信息

订购编号	封装类型	正印
PT6913C	SOT89-3	PT6913C
PT6913C	TO252-3	PT6913C
PT6913C	ESOP-8	PT6913C

引脚架构



引脚说明

引脚名称	说明	引脚编号		
		SOT89-3	TO252-3	ESOP8
VIN	输入电源引脚，可直接连接至高压直流输入电源。	1	1	8
GND	IC地。	2	2	2
IS	输出电流设定引脚，接电阻至IC地。	3	3	4



功能描述

工作原理

PT6913C 采用线性恒流驱动技术，电路拓扑简单实用。LED 负载，芯片与整流后的电源串联连接，构成电流回路，输出电流由 IC 设定。当输入电压足够高于 LED 负载电压时，输出电流恒定，输入电压超出 LED 负载电压部分由 IC 承受，IC 最大输入电压可达 400V，满足绝大多数的 AC 输入应用。

输出电流

输出电流由 IS 引脚与 IC 地之间电阻设定，如果输入电压比输出电压足够高，输出电流为平稳电流，电流值可计算得：

$$I_{LED} = \frac{300mV}{R_{IS}}$$

温度衰减

PT6913C 集成温度衰减功能。当 IC 内部结温高于 138°C（典型值）时，IS 引脚电压以 15mV/°C 的系数减小，输出电流也因此跟着减小。当 IC 内部结温达到 155°C 时，输出电流将会减小至 0，IC 结温回降 15°C，IC 重新工作。

温度衰减功能可有效地避免传统过热保护功能导致的闪烁现象。当环境温度异常导致 IC 结温升高并达到 138°C，PT6913C 将试图通过减小输出电流来减少 LED 发热量，从而降低环境温度。输出电流与环境温度将可能达到平衡，从而避免了 LED 闪烁。

LED 短路保护

PT6913C 采用线性恒流控制方式，输入电压高于输出电压的多余电压由 IC 承受，IC 输入电压可达 400V。当部分 LED 发生短路，IC 所承受的电压将会升高导致 IC 功耗增加，IC 温度上升，如果 IC 内部结温仍小于 138°C，输出电流将保持恒定。最坏情况是 LED 负载正端与负端短路，全部输入电压均由 IC 承受，IC 内部结温将会急剧上升至 155°C，IC 关闭输出。明显地，LED 短路保护是通过温度衰减实现的。



最大额定值

参数	符号	额定值	单位	
VIN 输入电压	-	-0.3~+500	V	
IS 引脚电压	-	-0.3~+0.5	V	
最大输出电流	I _{OUT}	120	mA	
工作温度范围	T _{OPR}	-40~+105	°C	
储存温度范围	T _{STG}	-40~+150	°C	
热阻	SOT89-5	R _{JA}	66	°C/W
	TO252-5	R _{JA}	32	°C/W
	ESOP-8	R _{JA}	41	°C/W

电气特性参数

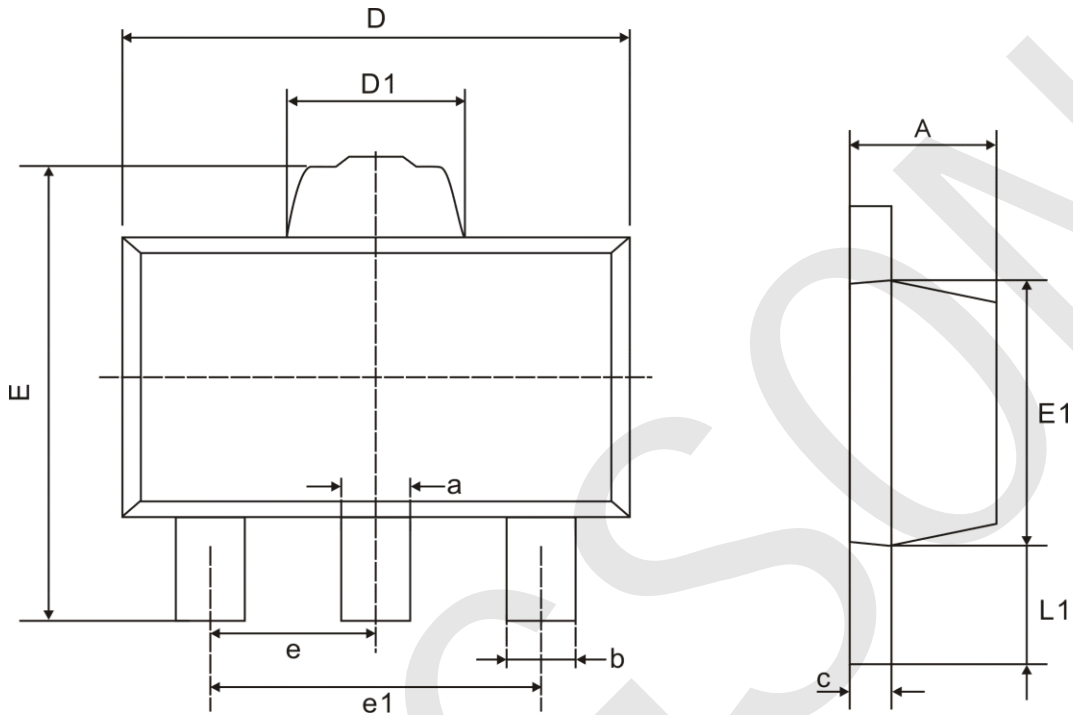
(如无特殊说明, T_A=25°C)

参数	符号	测试条件	最小值	典型值	最大值	单位
输入电压	V _{IN}		5.0	-	400	V
工作电流	I _{AC}	V _{IN} =30V, IS Floating	-	70	-	μA
IS 电压	V _{IS}	V _{IN} =30V, R _{IS} =1KΩ	285	300	315	mV
IS 电压线性调整率	ΔV _{IS}	V _{IN} =5~30V, R _{IS} =1KΩ	-	-	1	%
输出电流范围	I _{OUTR}		5	-	60	mA
温度衰减阈值	T _{TRIG}		-	138	-	°C
温度衰减系数	K _T		-	-15	-	mV/°C



封装信息

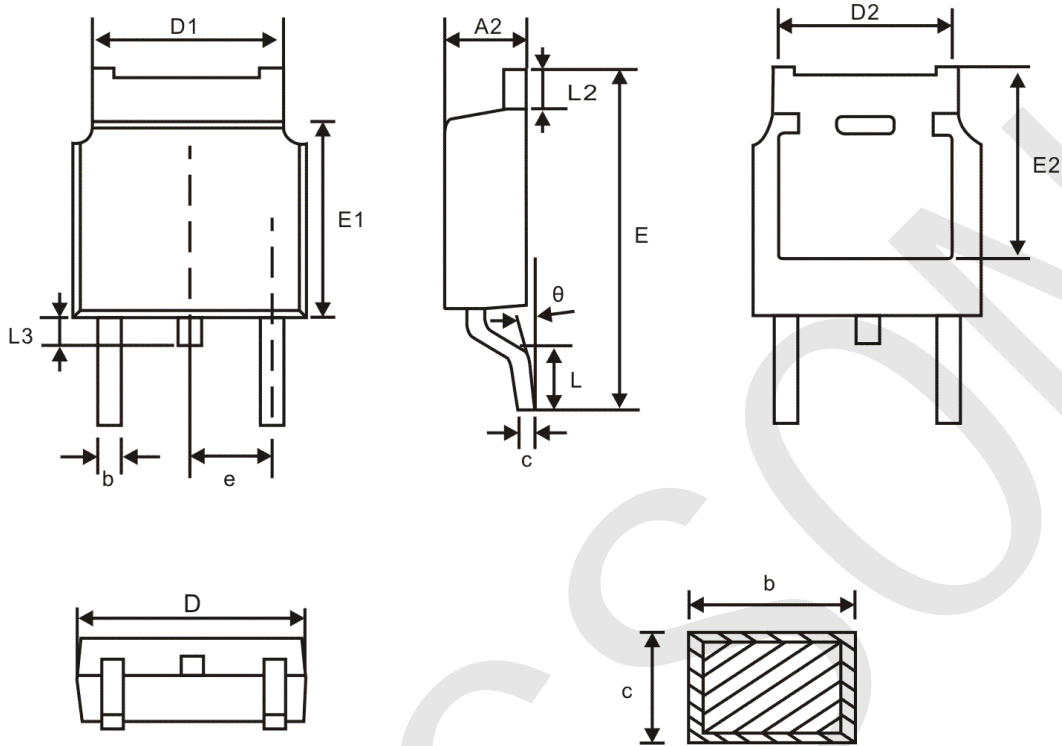
SOT89-3



Symbol	Dimensions (mm)		
	Min	Nom	Max
A	1.40	1.50	1.60
b	0.38	-	0.47
c	0.40	-	0.45
a	0.46	-	0.55
D	4.30	4.50	4.71
D1	1.70 REF		
E	4.00	4.20	4.40
E1	230	2.50	2.70
e	1.500 REF		
e1	2.90	-	3.10
L1	0.80	1.00	1.20

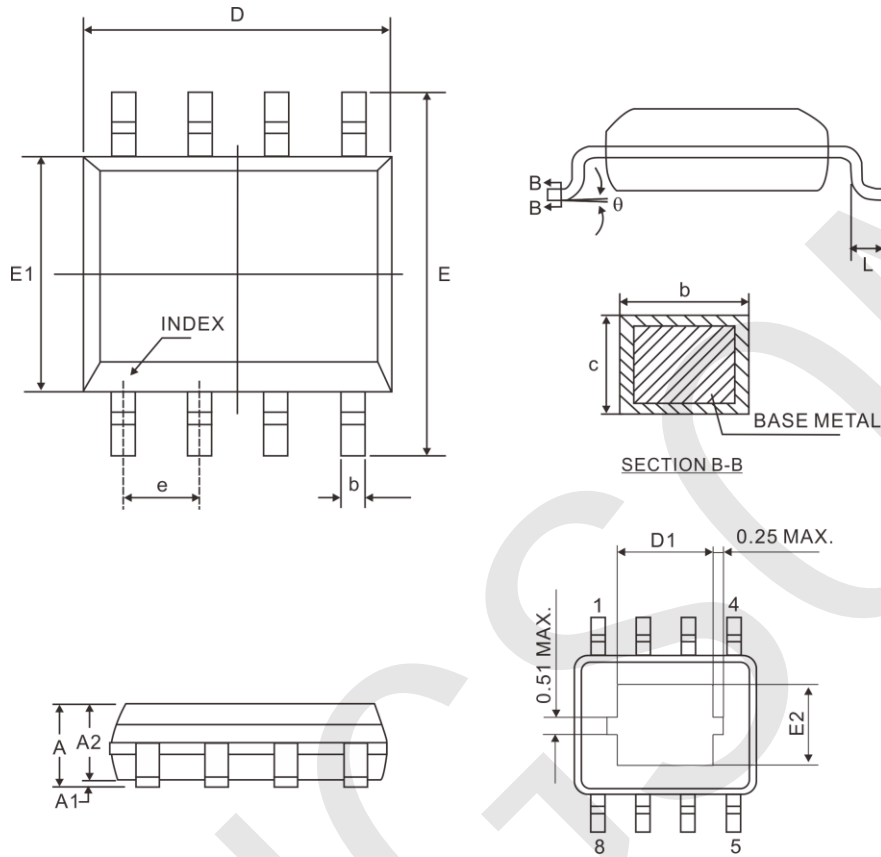


TO252-3



Symbol	Dimensions (mm)		
	Min	Nom	Max
A1	0	-	0.10
A2	2.20	2.30	2.40
b	0.75	-	0.84
c	0.49	-	0.57
D	6.50	6.60	6.70
D1	5.334 REF.		
D2	4.70	4.826	4.92
E	9.90	10.10	10.30
E1	6.00	6.10	6.20
E2	5.30 REF.		
e	2.286 BSC.		
L	1.40	1.50	1.60
L2	0.90	-	1.25
L3	0.60	0.80	1.00
θ	0°	-	8°

ESOP-8



Symbol	Dimensions(mm)		
	Min.	Nom.	Max.
A	-	-	1.70
A1	0.00	-	0.15
A2	1.25	-	-
b	0.31	-	0.51
c	0.10	-	0.25
e	1.27 BSC		
D	4.90 BSC		
D1	2.81	-	3.30
E	6.00 BSC		
E1	3.90 BSC		
E2	2.05	-	2.41
L	0.40	0.60	1.27
θ	0°	-	8°

Notes:

1. Refer to JEDEC MS-012 BA
2. All dimensions are in millimeter



IMPORTANT NOTICE

Princeton Technology Corporation (PTC) reserves the right to make corrections, modifications, enhancements, improvements, and other changes to its products and to discontinue any product without notice at any time.

PTC cannot assume responsibility for use of any circuitry other than circuitry entirely embodied in a PTC product. No circuit patent licenses are implied.

Princeton Technology Corp.
2F, 233-1, Baociao Road,
Sindian Dist., New Taipei City 23145, Taiwan
Tel: 886-2-66296288
Fax: 886-2-29174598
<http://www.princeton.com.tw>