

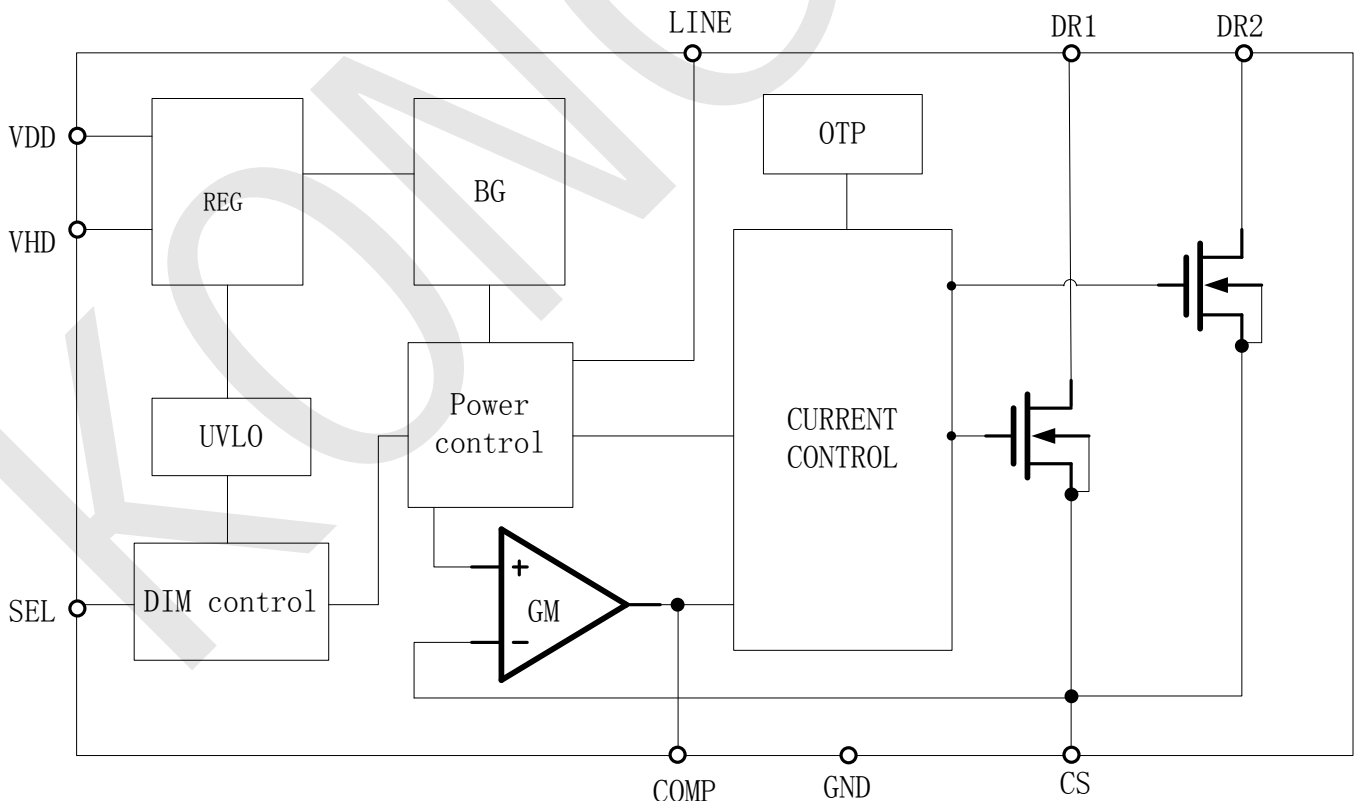
## 简介

PT1907 是一款 ON/OFF 段式调色温闭环恒功率 LED 驱动 IC，最高输入电压可达 400V，适用于驱动高电压小电流 LED 负载。应用方案外部元件极少，布局紧凑，能简单灵活地应用于各种小体积或者平面型 LED 产品，可提供 5~100mA 恒定电流；PT1907 集成功率 MOS，通过模式设定，可以实现三段或四段 ON/OFF 调色温功能。以上调色温功能，通过传统开关即可实现，无需调光开关，节省人工及材料成本；PT1907 实时监测线网电压，可以实现恒功率的效果；同时，简单的线性驱动方式不需磁性元件，很好地避免 EMI 干扰问题。为了防止 IC 过热损坏，PT1907 集成智能温控功能，当 IC 内部结温上升到 138°C 时，PT1907 开始减小输出电流，当结温达到 158°C 时，输出电流将会减小至 0。这可避免传统过温保护方式的灯闪烁问题。

## 应用范围

- LED 球泡灯
- LED 灯管
- 其他 LED 灯

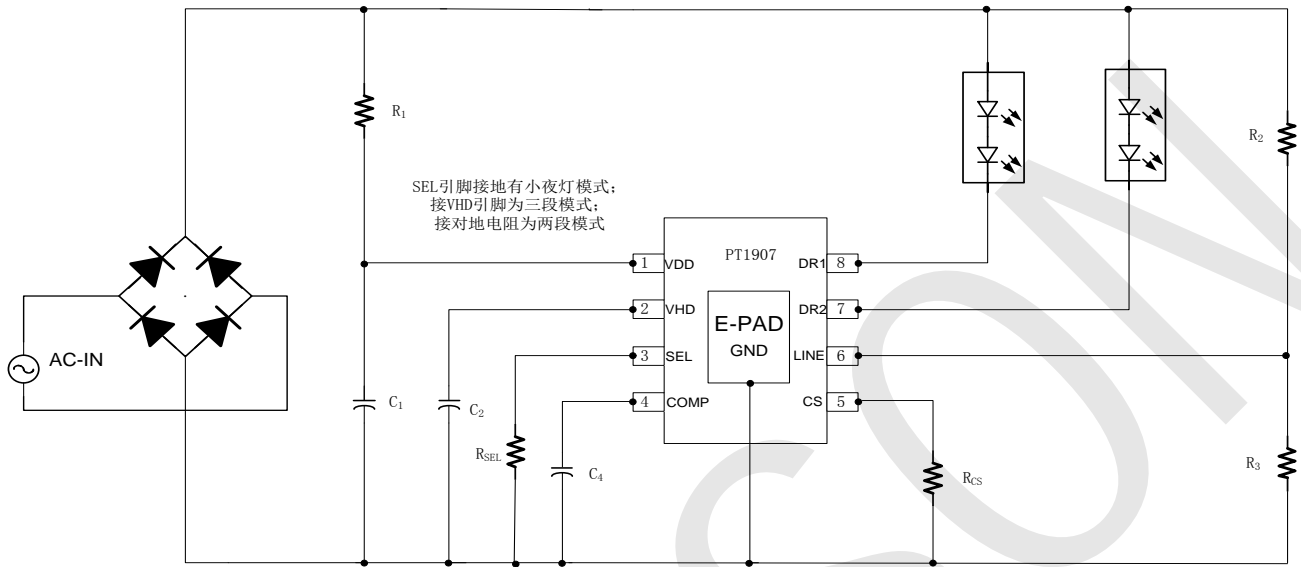
## 功能框图



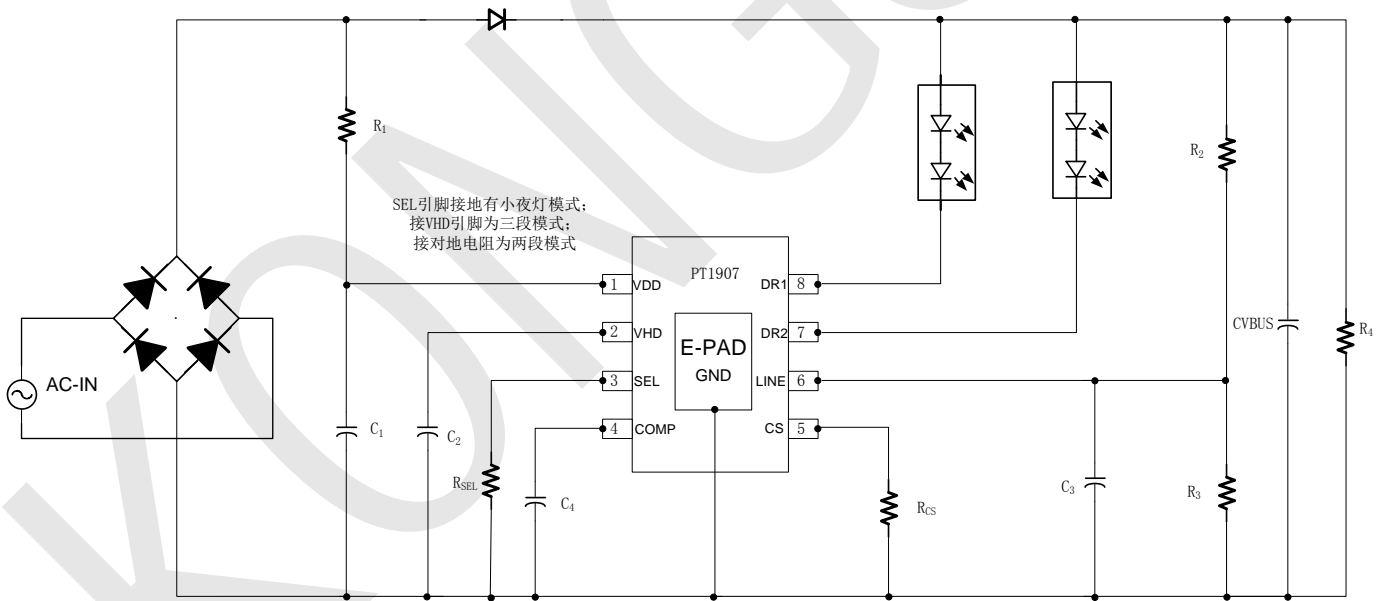
## 特色

- 20V~400V 工作电压
- 最大 100mA 峰值输出电流
- $\pm 5\%$  输出电流精度
- 调色温
- 恒功率
- 小夜灯模式
- LED 开路、短路保护
- CS 电阻开路、短路保护
- 智能过温保护功能
  - $T_j > 138^\circ\text{C}$ ，输出电流开始减小；
  - $T_j > 158^\circ\text{C}$ ，输出电流减小至 0
- ESOP-8 封装

## 典型应用电路



无电解高 PF 有频闪应用

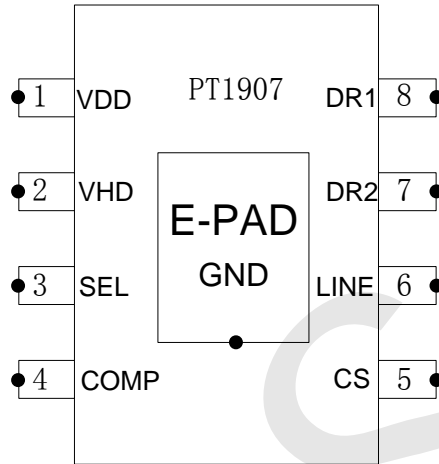


有电解无频闪应用

## 订购信息

订购编号	封装类型	正印
	8-Pin, ESOP,150mil	

## 引脚架构



## 引脚说明

引脚名称	说明	Pin No.
VDD	IC 内部工作电源，接电容到 GND	1
VHD	VHD 为内部锁存器维持电源，接电容到 GND，确定关断逻辑维持时间	2
SEL	模式设定引脚	3
COMP	环路控制引脚，接电容到 GND	4
CS	输出电流设定引脚，接电阻到 IC 地	5
LINE	线网电压采样端	6
DR2	第二开关漏极	7
DR1	第一开关漏极	8
GND	IC 地	E-pad



## 功能描述

### 工作原理

PT1907 是一款双通道 ON/OFF 段式调色温闭环恒功率 LED 驱动芯片。PT1907 内部集成的两个功率管根据 SEL 的设置，以及 ON/OFF 次数，选择性的开通关断，从而控制两路不同色温的 LED 灯，开通或关断，实现调色温功能。

### 调色温模式设定

可以通过 SEL 脚，对 IC 调色温模式进行控制，具体控制模式如下表，当 SEL 接地时，会多一个小夜灯模式，在小夜灯模式下，DR1, DR2 都关断，流过 LED 灯珠的电流由 DR1 与 DR2 到地的电阻来确定。当 SEL 接 VHD 时引脚时，为三段模式；当 SEL 接电阻（ $700k \leq R_{SEL} \leq 1.2M$ ，推荐使用 1M 电阻）时，DR1 和 DR2 会交替开关，具体的逻辑状态见下表所示。

SEL (PIN3)	ON/OFF (循环式)	DR1(PIN8)	DR2(PIN7)	DR1 通道电流值	DR2 通道电流值
接地	第一次 ON/OFF	1	0	$I_{DR1} = \frac{300mV}{R_{CS}}$	$I_{DR2} = 0$
	第二次 ON/OFF	0	1	$I_{DR1} = 0$	$I_{DR2} = \frac{300mV}{R_{CS}}$
	第三次 ON/OFF	1	1	$I_{DR1} = \frac{150mV}{R_{CS}}$	$I_{DR2} = \frac{150mV}{R_{CS}}$
	第四次 ON/OFF	0	0	小夜灯模式	小夜灯模式
接 VHD 引脚	第一次 ON/OFF	1	0	$I_{DR1} = \frac{300mV}{R_{CS}}$	$I_{DR2} = 0$
	第二次 ON/OFF	0	1	$I_{DR1} = 0$	$I_{DR2} = \frac{300mV}{R_{CS}}$
	第三次 ON/OFF	1	1	$I_{DR1} = \frac{150mV}{R_{CS}}$	$I_{DR2} = \frac{150mV}{R_{CS}}$
接电阻到地	第一次 ON/OFF	1	0	$I_{DR1} = \frac{300mV}{R_{CS}}$	$I_{DR2} = 0$
	第二次 ON/OFF	0	1	$I_{DR1} = 0$	$I_{DR2} = \frac{300mV}{R_{CS}}$

### 输入恒功率

芯片内部设置输入恒功率起作用的阈值为 1.2V，可通过采样电阻  $R_2$  和  $R_3$  的比例来设置输入恒功率的起调 AC 电压。若无电解电容应用时，可以通过下式计算

$$\frac{R_3}{R_2 + R_3} \times V_{AC} \times 1.414 = 1.2V$$

若有电解电容应用时，可以根据 LINE 引脚电压来设定相应的起调 AC 电压。

### 智能温控

PT1907 集成智能过温保护功能。当 IC 内部结温高于  $138^{\circ}C$ （典型值）时，内部参考电压以  $14mV/^{\circ}C$  的系数减小，输出电流也因此跟着减小。当 IC 内部结温达到  $158^{\circ}C$  时，输出电流将会减小至 0。

智能温控功能可有效地避免传统过热保护功能导致的闪烁现象。当环境温度异常导致 IC 结温升高并达到  $138^{\circ}C$ ，PT1907 将试图通过减小输出电流来减少 LED 发热量，从而降低环境温度。输出电流与环境温度将可能达到平衡，这有别于传统过热保护机制（一般传统过热保护机制为：IC 结温达到  $158^{\circ}C$ ，IC 关闭，IC 结温回降  $40^{\circ}C$ ，IC 重新工作），从而避免



了 LED 闪烁。

## LED 短路保护

输入电压高于输出电压的多余电压由 IC 承受，IC 输入电压可达 400V。当部分 LED 发生短路，IC 所承受的电压将会升高导致 IC 功耗增加，IC 温度上升，如果 IC 内部结温仍小于 138℃，输出电流将保持恒定。最坏情况是 LED 负载正端与负端短路，全部输入电压均由 IC 承受，IC 内部结温将会急剧上升至 158℃，IC 关闭输出。明显地，LED 短路保护是通过温度衰减实现的。

## CS 电阻开路,短路保护

CS 电阻短路触发 OTP 保护，功率管关断；CS 电阻开路 CS 脚加入上拉电流，把 CS 电位上拉至 VDD，功率管关断。



## 最大额定值

参数	符号	额定值	单位
DR1,DR2 to GND	-	-0.3~+450	V
VDD to GND	-	-0.3~+6	V
VHD to GND	-	-0.3~+6	V
SEL to GND	-	-0.3~+6	V
COMP to GND		-0.3~+6	V
LINE to GND		-0.3~+6	V
CS to GND	-	-0.3~+6	V
工作温度范围	T <sub>OPR</sub>	-40~+105	°C
储存温度范围	T <sub>STG</sub>	-40~+150	°C
最大工作结温	T <sub>J</sub>	150	°C
热阻	ESOP-8 R <sub>JA</sub>	41	°C/W

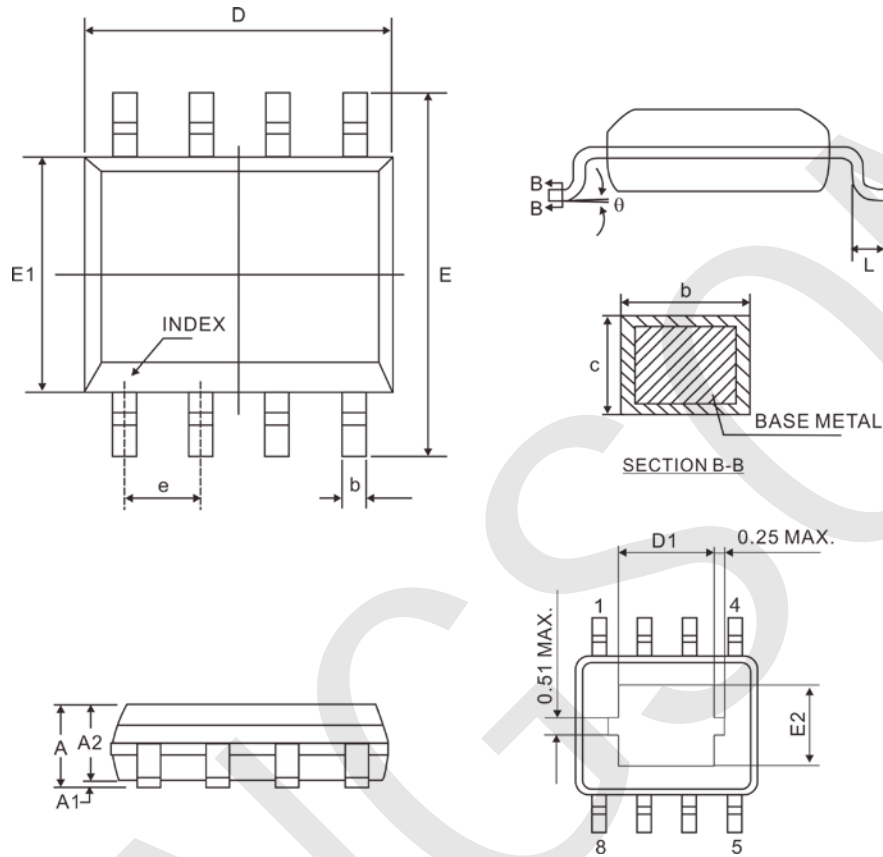
## 电气特性参数

(如无特殊说明, T<sub>A</sub>=25°C)

参数	符号	测试条件	最小值	典型值	最大值	单位
输入电压	V <sub>IN</sub>		20	-	400	V
工作电流	I <sub>AC</sub>		-	205	-	μA
VDD 电压	VDD			5.5		V
VDD 上升电压阈值	VDD_ON			4.8		V
VDD 下降电压阈值	VDD_OFF			3.9		V
VHD 电压	VHD			5		V
VHD 上升电压阈值	VHD_ON			2.9		V
VHD 下降电压阈值	VHD_OFF			2.7		V
限流电压	V <sub>CLAMP</sub>			2.1		V
COMP 预充电阈值	V <sub>COMPP</sub>			0.8		V
内部参考电压	V <sub>REF</sub>		285	300	315	mV
LINE 功率起调阈值				1.2		V
温度保护阈值	T <sub>TRIG</sub>		-	135	-	°C
温度保护衰减系数	K <sub>T</sub>		-	-14	-	mV/°C
温度保护关断阈值	T <sub>SD</sub>			158		°C

# 封装信息

## 8 PINS, ESOP



Symbol	Dimensions(mm)		
	Min.	Nom.	Max.
A	-	-	1.70
A1	0.00	-	0.15
A2	1.25	-	-
b	0.31	-	0.51
c	0.10	-	0.25
e	1.27 BSC		
D	4.90 BSC		
D1	2.81	-	3.30
E	6.00 BSC		
E1	3.90 BSC		
E2	2.05	-	2.41
L	0.40	0.60	1.27
θ	0°	-	8°

Notes:

1. Refer to JEDEC MS-012 BA
2. All dimensions are in millimeter



## IMPORTANT NOTICE

Princeton Technology Corporation (PTC) reserves the right to make corrections, modifications, enhancements, improvements, and other changes to its products and to discontinue any product without notice at any time.

PTC cannot assume responsibility for use of any circuitry other than circuitry entirely embodied in a PTC product. No circuit patent licenses are implied.

Princeton Technology Corp.  
2F, 233-1, Baociao Road,  
Sindian Dist., New Taipei City 23145, Taiwan  
Tel: 886-2-66296288  
Fax: 886-2-29174598  
<http://www.princeton.com.tw>





**REVISION HISTORY**

Date	Revision	Reference No.	Modification
2017/1/14	PT1907cREF1.0	MAC1601013	Initial version

KONGSON