

内置 35V NMOS 的 1.0MHz 升压转换芯片

简介

SN3505 是一款内置 NMOS 的升压转换芯片，用来驱动串联的白光 LED 和其它设备。驱动串联白光 LED 时，通过外部反馈电阻设定 LED 电流值，可使用 PWM 信号调节 LED 亮度。0.3V 的低反馈电压可最大限度的减小功率的消耗。SN3505 的开关频率为 1.0MHz。SN3505 同时具有过压保护电路。

SN3505 采用 MSOP-10 的封装形式。工作电压在 6V ~ 30V，可在 -40°C ~ +85°C 的温度范围下工作。

特性

- 工作电压 6V ~ 30V
- 效率高达 90%(典型值)
- PWM 亮度调节
- 1.0MHz 的快速开关频率
- 内置 35V 的大功率 NMOS
- 内置软启动
- 过温度保护
- 可设置开路保护
- MSOP-10 封装

应用

- TV 背光
- 掌上电脑
- GPS 通讯设备

典型应用电路图

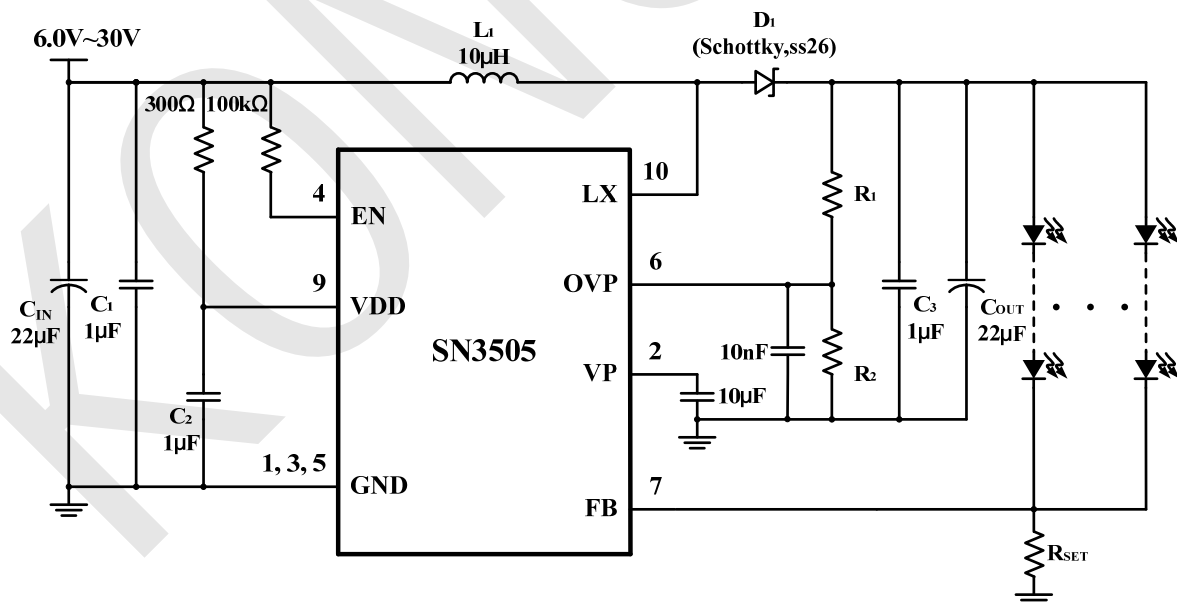
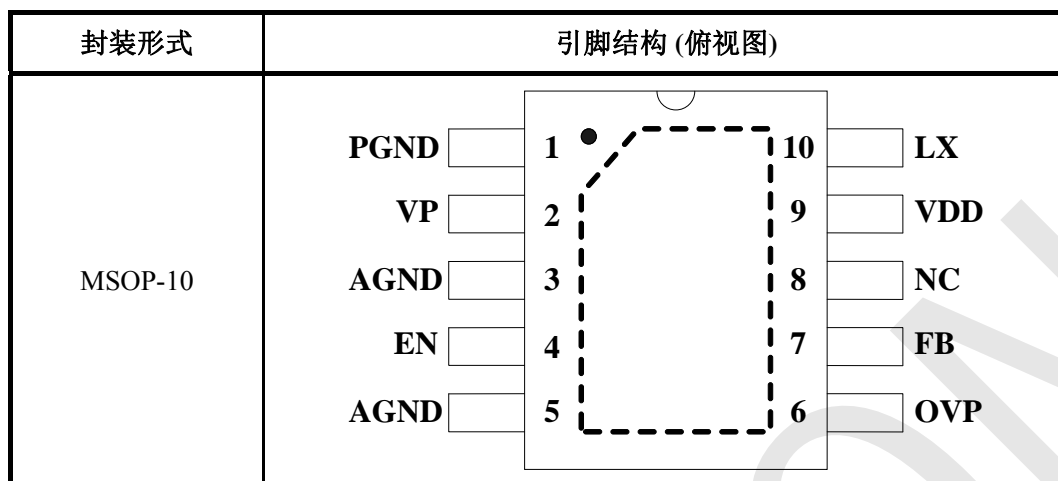


图 1 典型应用电路(恒流驱动 LED)

引脚结构



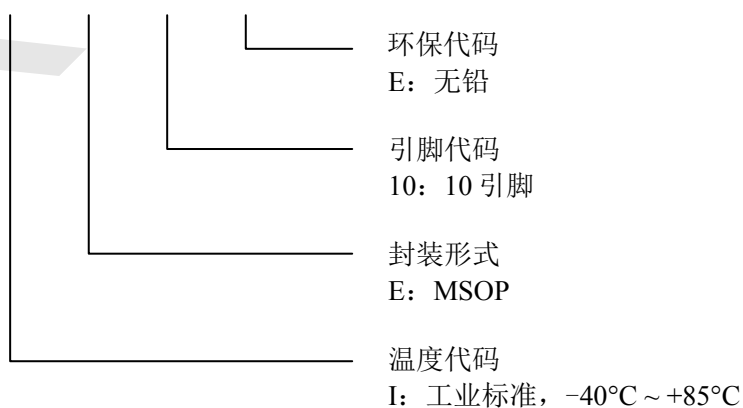
引脚说明

引脚号	引脚名	I/O	描述
1	PGND	-	功率地引脚。
3, 5	AGND	-	接地引脚。
2	VP	I/O	内部 5V 电压源引脚，为内部 NMOS 开关和控制电路提供电压。
4	EN	I	芯片使能控制引脚，高电平使能，不可悬空。
6	OVP	I	过压阈值设置引脚。
7	FB	I	反馈电压引脚。
8	NC	-	无连接，必须悬空。
9	VDD	-	供电电压引脚。
10	LX	O	内置 NMOS 引脚，连接到电感和二极管。
	散热片	-	接地。

供应信息

产品型号	封装形式	包装规格	工作温度范围
SN3505IE10E	MSOP-10	2500 片/盘	-40°C ~ 85°C

SN3505 □ □ □ □



绝对最大额定范围

电源电压, VDD	-0.3V ~ 40V
LX, EN 引脚电压	-0.3V ~ +40V
其他引脚电压	-0.3V ~ +6.0V
工作温度范围	-40°C ~ +85°C
贮存温度范围	-65°C ~ +150°C
结温范围	-40°C ~ +150°C
导线温度(焊接, 10s)	260°C
R _{θJA}	60°C/W
ESD HBM	4kV

如果器件工作条件超过上述各项极限值, 可能对器件造成永久性损坏。上述参数仅仅是工作条件的极限值, 不建议器件工作在推荐条件以外的情况。器件长时间工作在极限工作条件下, 其可靠性及寿命可能受到影响。

电气特性

测试条件: T_A = -40°C ~ +85°C, VDD = 12V(除非有特殊说明)。典型测试值为 T_A = 25°C。

符号	参数	条件	最小值	典型值	最大值	单位
VDD	电源电压		6.0		30	V
UVLO	欠压保护阈值	VP 下降		2.9		V
ΔUVLO	欠压保护阈值迟滞			100		mV
I _{DD}	静态电流	持续开关转换		2		mA
		无开关转换		1.1		mA
I _{SD}	关断电流	V _{EN} = 0V		15		μA
VP	内部电压	6V < VDD < 30V, C _{VP} = 10μF	4.5	5	5.5	V
V _{EN_ON}	EN 开启电压	V _{EN} 上升	1.4			V
V _{EN_OFF}	EN 关断电压	V _{EN} 下降			0.4	V
F _{osc}	工作频率			1		MHz
D _{MAX}	最大占空比			90		%
R _{DS_ON}	内置 MOS 开启电阻			0.8	1.2	Ω
I _{SW_LK}	内置 MOS 漏电流	V _{SW} = 35V			1	μA
I _{SW_LIMIT}	内置 MOS 极限电流	Duty = 90%	1.8	2.1	2.4	A
V _{OVP_TH}	过压阈值			0.9		V
V _{FB}	反馈电压阈值		0.285	0.3	0.315	V
T _{OTP}	过温保护阈值			150		°C
T _{OTP-HYS}	过温保护迟滞			50		°C

典型性能曲线

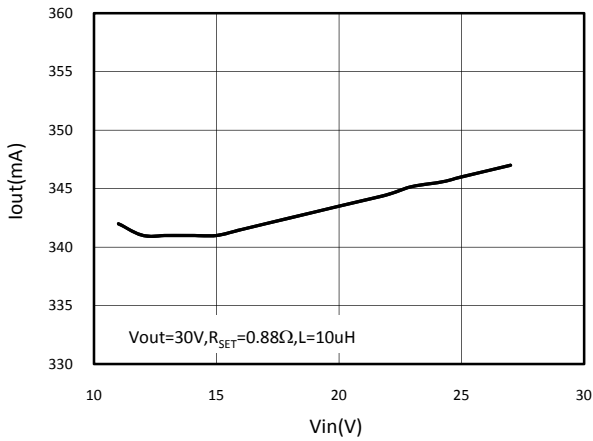


图 2. Iout vs Vin

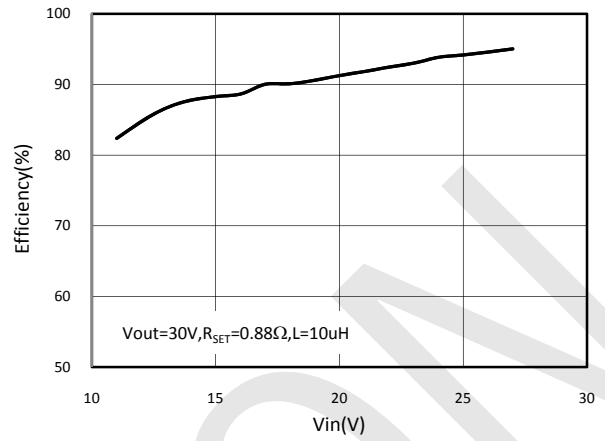


图 3. Efficiency vs Vin

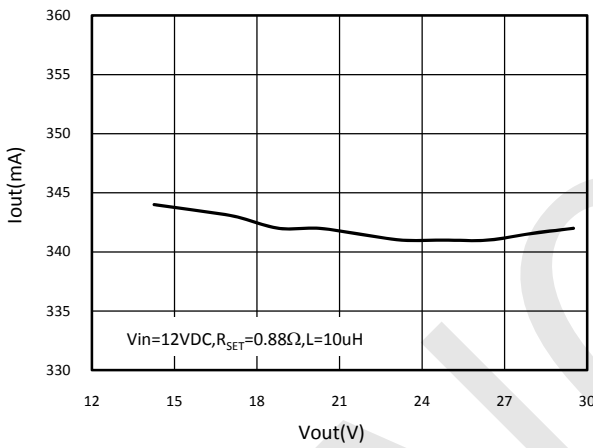


图 4. Iout vs Vout

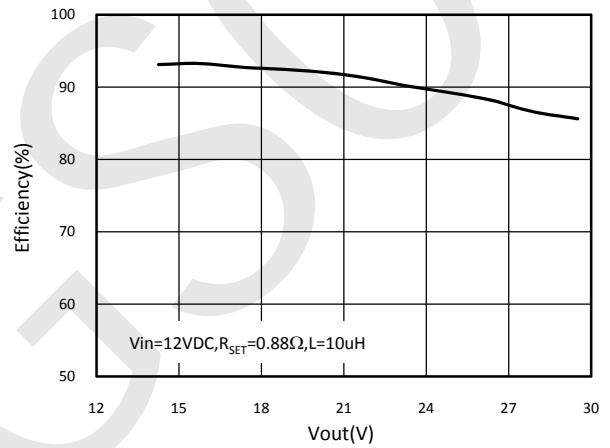


图 5. Efficiency vs Vout

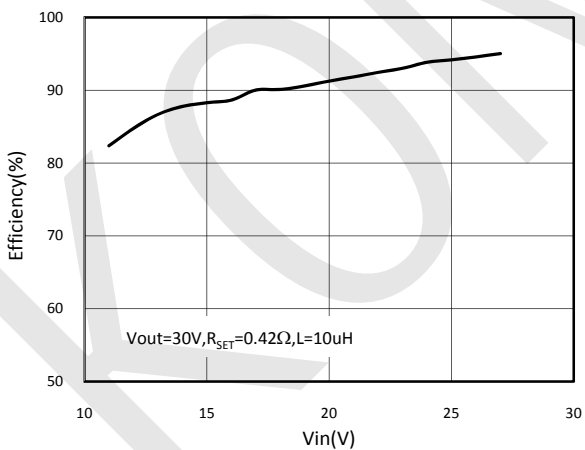


图 6. Iout vs Vin

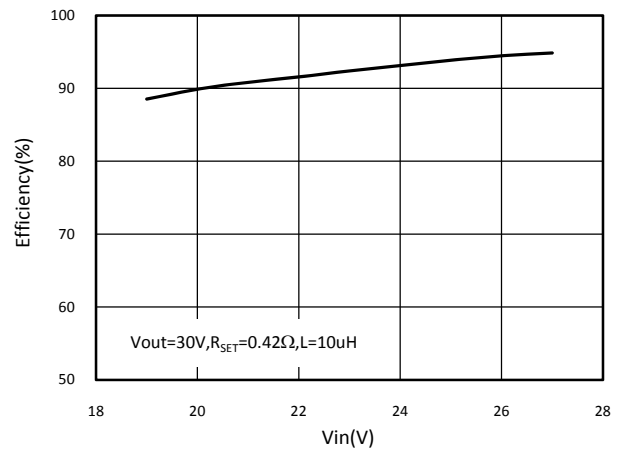


图 7. Efficiency vs Vin

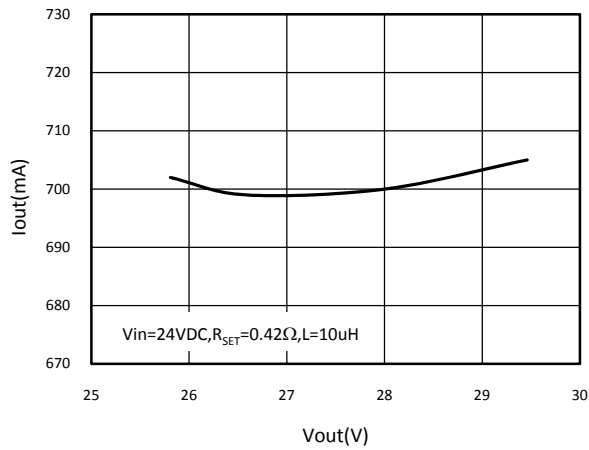


图 8. Iout vs Vout

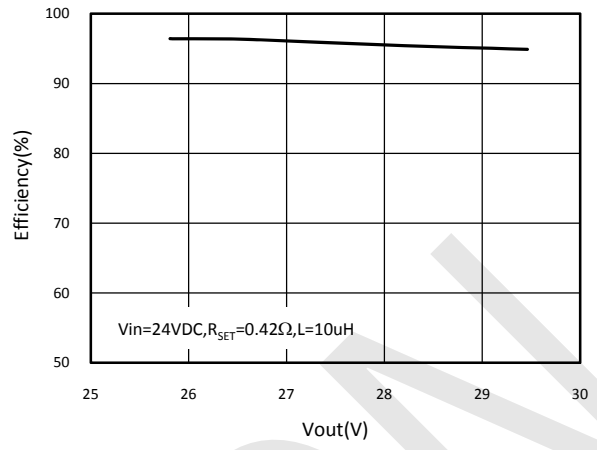


图 9. Efficiency vs Vout

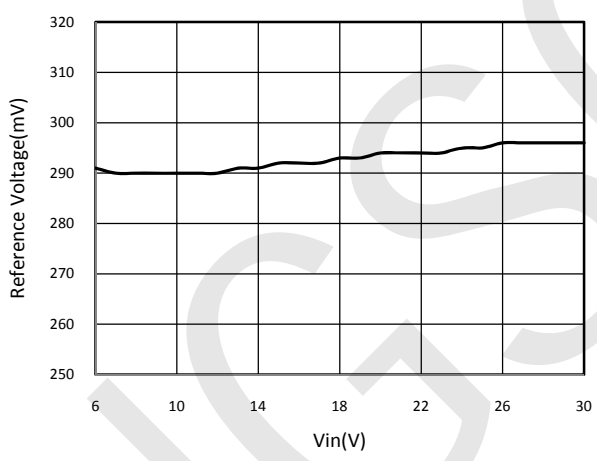


图 10. Vfb voltage vs Vin

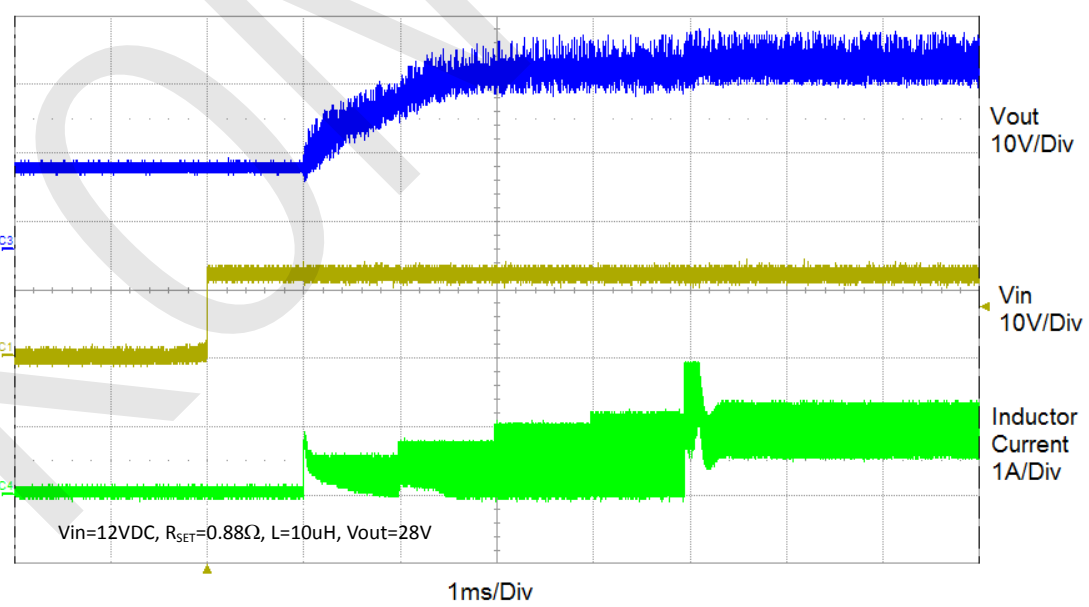


图 11. 软启动波形

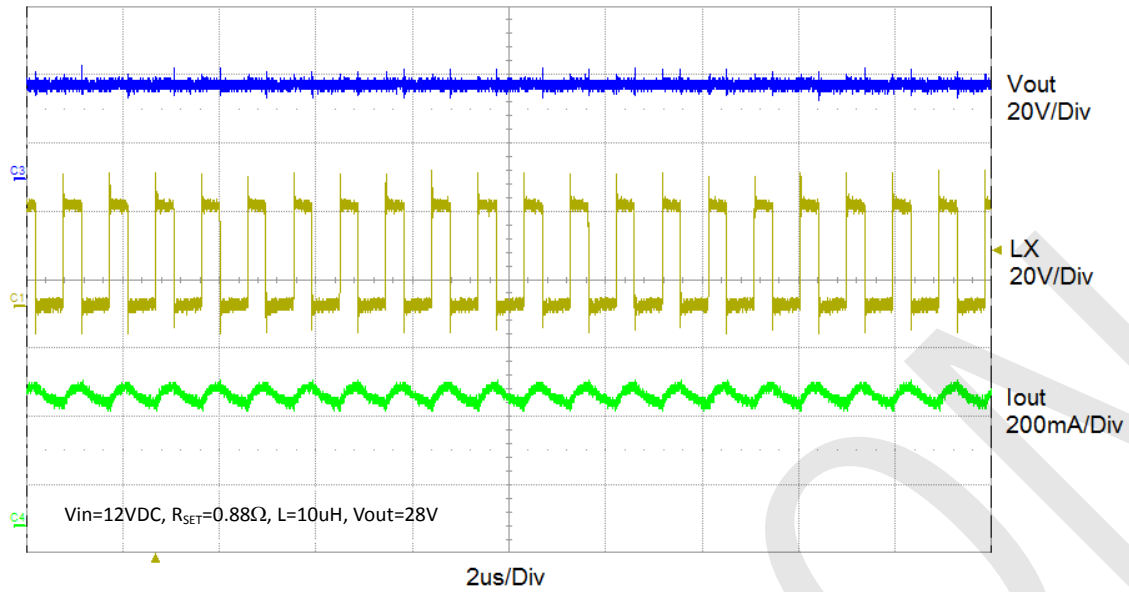


图 12. 工作波形

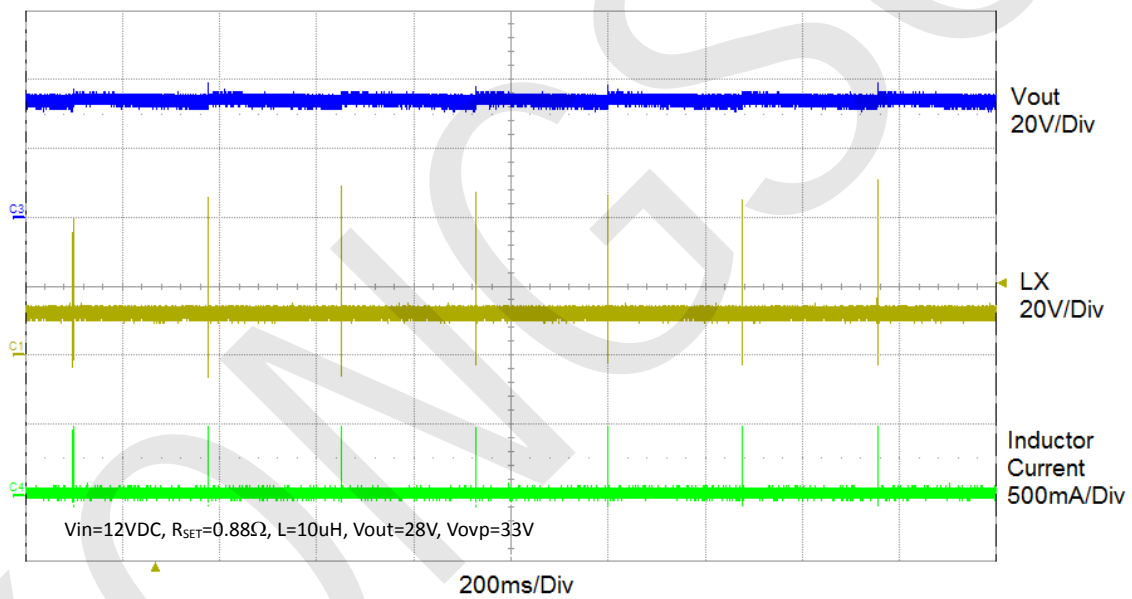


图 13. 过压保护 (OVP) 波形

应用说明

输入输出电容

输出电容的选择决定了输出电压纹波,建议采用电解电容(推荐为 22 μ F 或以上)与陶瓷贴片电容(推荐为 1 μ F/50V)并联滤波。输入电容用于减小输入纹波和滤除噪声,同样,建议采用电解电容(推荐为 22 μ F 或以上)与陶瓷贴片电容(推荐为 1 μ F/50V)并联滤波,纹波的幅度与输入电容值的大小成反比。输入输出电容应尽量靠近芯片放置增强滤波效果,以减少电压纹波。

电感值

电感值的选择会影响芯片的工作性能。较大电感值的电感可以减少电感中的电流纹波,同时会带来不必要的寄生电阻,降低工作效率。电感的额定电流必须大于输入电流,饱和电流必须大于内置 NMOS 的极限电流 2A,推荐采用感量为 10 μ H 且饱和电流大于 2A 的电感可以适合绝大部分的应用情况。

二极管

二极管必须采用具有超快速的恢复能力的肖特基二极管才能使系统效率更优化,二极管的额定电流和峰值电流必须分别大于输出电流和电感中的峰值电流,反向耐压必须高于输出过压保护电压,推荐 SS26 可以适合绝大部分的应用情况。

软启动

软启动用于抑制系统启动时出现浪涌电流。SN3505 内置软启动功能,其通过控制输入电流并逐步上升从而实现输出电压也缓慢上升(具体参照图 11)。

LED 电流设置

SN3505 用于 LED 驱动应用中,通过设定外部反馈电阻 R_{SET} 来控制 LED 电流。芯片内部反馈电压 V_{FB} 为 0.3V(典型值)。LED 电流可通过公式(1)计算得出。

$$I_{LED} = V_{FB}/R_{SET} \quad (1)$$

为了得到准确的 LED 电流,推荐电阻值精度为 1%。

LED 亮度控制

SN3505 可通过 DC 电压或 PWM 信号来对 LED 的亮度进行细腻调节。注:采用这两种调光方式(图 14, 15)调光时输出电流与 DC 电压(PWM 信号)是反相的,即 DC 为最高电压(PWM 信号为 100%)时输出电流为 0, DC 为最低电压(PWM 信号为 0)时输出电流为 100%。需要注意的是:在调光过程中输出 LED 电压

会随输出电流减小而减小,须保证在输出小电流时的输出 LED 电压始终比输入电压高。

线性调光

图 14 电路表示使用 DC 电压来调节 LED 亮度。当 DC 电压升高时,通过 R3 的电流随之升高则 R3 压降升高,从而使 LED 的电流减小即实现亮度调节。LED 电流通过公式(2)计算。 V_{FB} 电压值为 0.3V(典型值)。

$$I_{LED} = \frac{V_{FB} - \frac{R_3 \times (V_{DC} - V_{FB})}{R_4}}{R_{SET}} \quad (2)$$

当线性调光电压范围为 0V~5V 时, R3 阻值建议为 10k Ω , 调光结构的各个器件取值可参考图 14。

PWM 信号调光

图 15 电路表示使用 PWM 信号来调节 LED 亮度。滤波的 PWM 信号对 LED 电流进行调节, PWM 信号的频率影响输出电压纹波,推荐 5V 的 PWM 信号频率高于 2kHz。固定 PWM 信号的频率并改变信号占空比即可调节 LED 亮度。LED 电流通过公式(3)计算。 V_{FB} 电压值为 0.3V(典型值)。

$$I_{LED} = \frac{V_{FB} - \frac{R_3 \times (V_{PWM} \times Duty - V_{FB})}{R_4 + R_5}}{R_{SET}} \quad (3)$$

当 PWM 信号逻辑低为 0V 逻辑高为 5V 时, R3 阻值建议为 10k Ω , 调光结构的各个器件取值可参考图 15。

恒压输出设置

SN3505 作为恒压源驱动其它设备时(见图 16),通过公式(4)设定其输出电压。芯片内部反馈电压 V_{FB} 为 0.3V(典型值)。

$$V_{OUT} = V_{FB} \times (R_3 + R_{SET})/R_{SET} \quad (4)$$

设定过压阈值

芯片的开路保护通过过压保护(OVP)电路来实现。在某些情况下,如果输出电压达到设定的过压保护电压 V_{OVP} ,保护电路会启动,输出电压被限制在 V_{OVP} 以保护芯片。为了保证芯片能正常工作,过压保护电压必须设定在一个合适的范围内,应用过程中推荐设置比正常工作输出电压高 3V,而最高设置值不超过 35V。R1 建议采用 10k Ω 量级电阻,过小阻值将降低系统效率。OVP 引脚需外接一个 10nF 的陶瓷贴片电容到地,防止外界噪声的干扰引起过压阈值异常。过压保护电压通过公式(5)计算得出。

$$V_{OVP} = 0.9V \times (R_1 + R_2) / R_2 \quad (5)$$

其他器件

芯片 VDD 供电的 RC 结构中, R 推荐值为 300Ω, C 推荐值为 1μF 陶瓷贴片电容(注: 输入电压小于 8V 的应用情况, R 推荐值为 50 Ω)

内部 5V 电压源的 VP 脚推荐外接 10μF 陶瓷贴片电容。

当未使用 EN 脚对系统的工作进行开关控制时建议通过 100kΩ 的电阻连接到输入电源正极, EN 脚不能悬空。

PCB 布板建议

对于任何开关电源来说, 特别是大电流高频率的方案应用情况, PCB 布板都是关键的步骤, 布板不理想将直接影响系统的稳定性以及 EMI 结果。

- 大电流回路要尽量宽且短以减小所产生噪声和不必要的回路损耗。
- 功率地引脚(芯片第 1 脚)和芯片接地引脚(芯片第

5 脚)到输入电源地的连接要尽量分开走线并在输入电容的负端或大面积铺地层处连接在一起, 防止由于功率地中的大电流导致芯片接地产生跳动而引起芯片工作异常。两种地线的走线都要尽可能宽, 系统其他器件的地线必须连接到芯片接地引脚上, 特别是输出电流设置电阻 R_{SET} 的地线到芯片接地脚引脚连线要尽量短以提高电流精度。

- 滤波电容如 C_{VDD}, C_{VP} 等电容要分别尽量靠近 VDD, VP 等脚位以增强滤波效果。
- LX 脚与电感、肖特基二极管的连接点是快速开关结点, 这些器件端要尽量紧靠保证其之间的连线尽可能宽且短, 其他连线要避免与此连线交叉或并行太长, 防止受此线干扰。
- 各检测脚位(如 FB, OVP)的连线要尽量短且要远离 LX 脚与电感、肖特基二极管等噪声源, 走线四周最好能用地线包围尽可能减小受周围噪声的干扰。
- 芯片背面的散热片要接地且与大面积铺铜相连以帮助芯片散热。

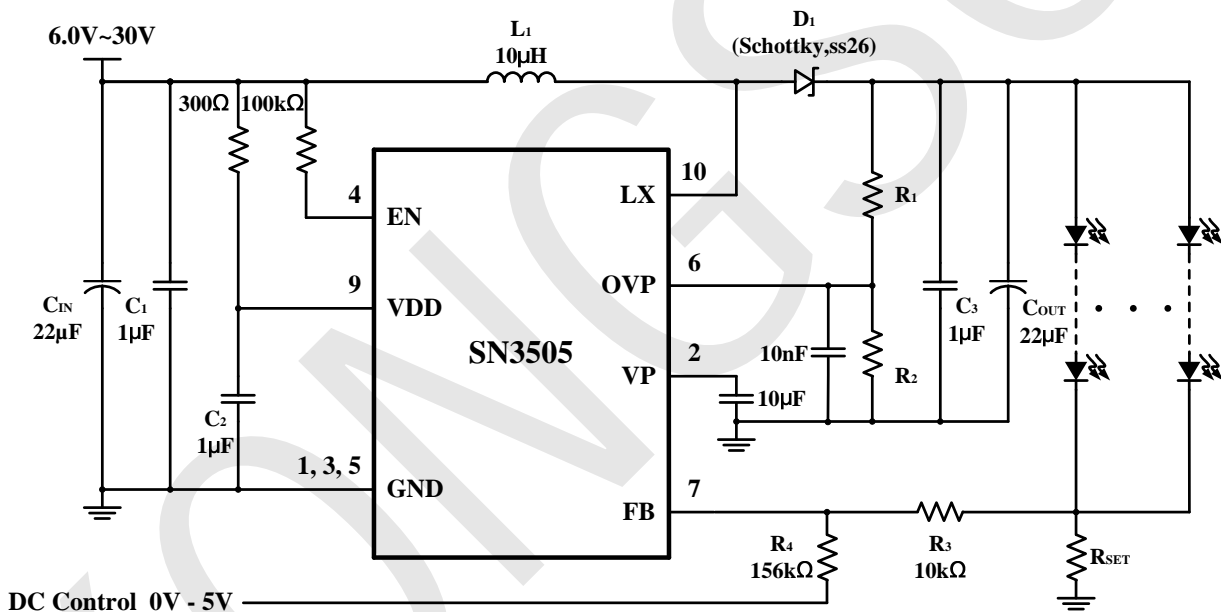


图 14 典型应用电路(线性调光恒流驱动 LED)

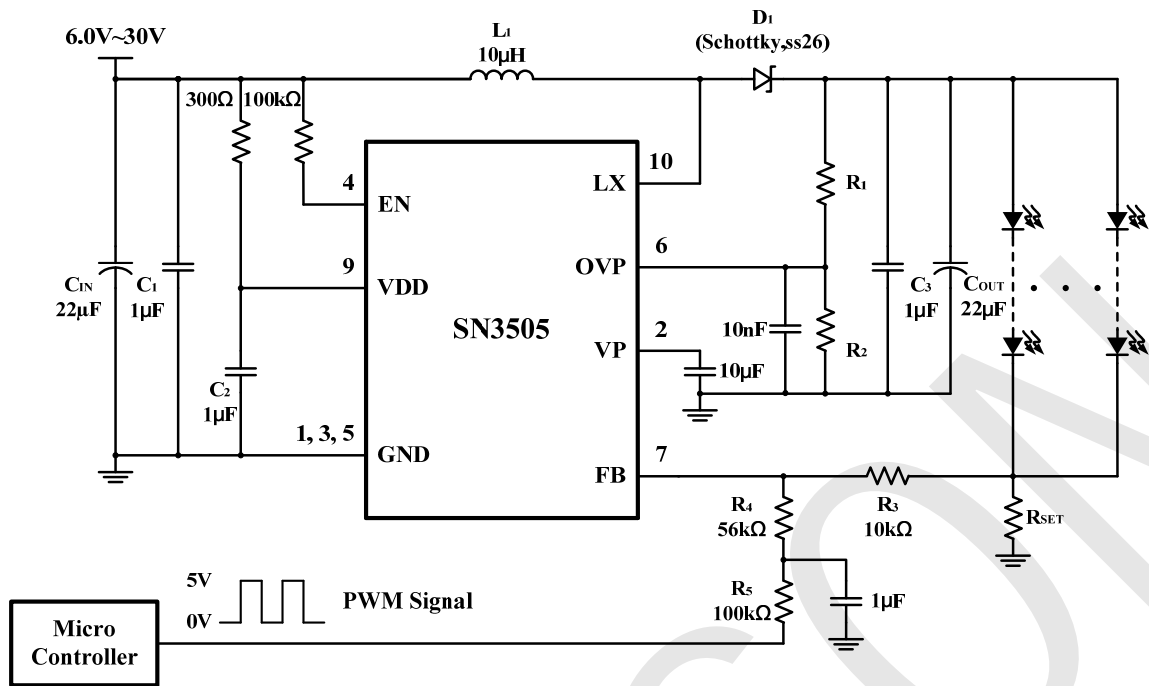


图 15 典型应用电路 (PWM 调光恒流驱动 LED)

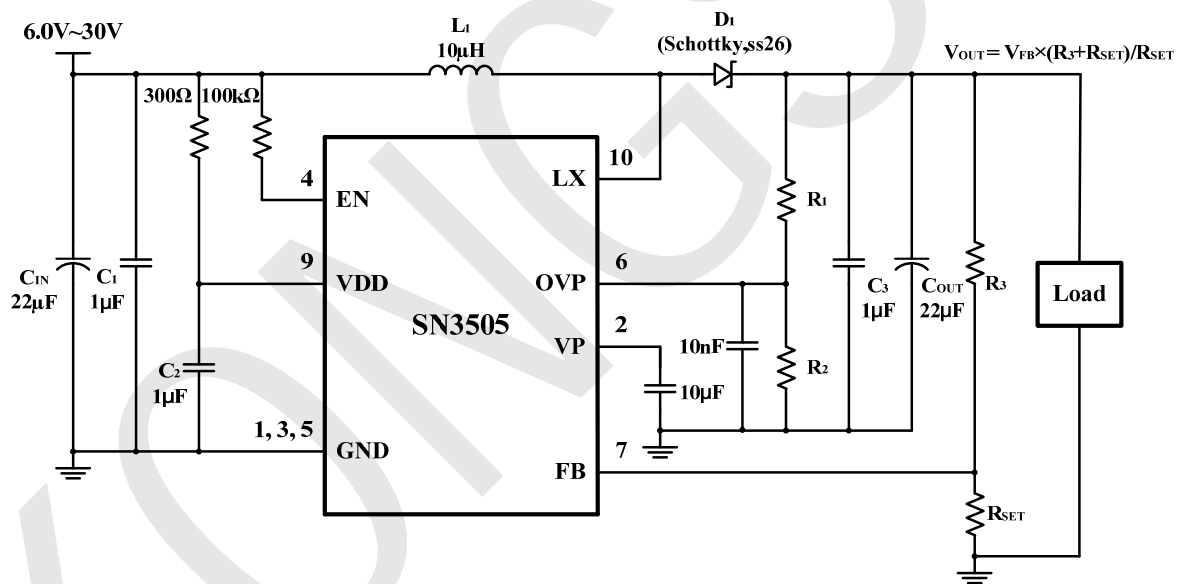
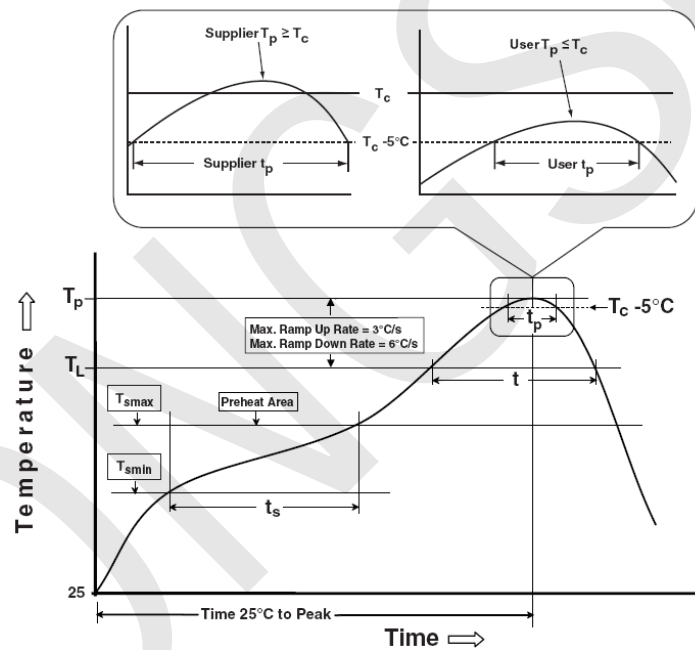


图 16 典型应用电路 (恒压驱动其它负载)

回流焊接特性参数

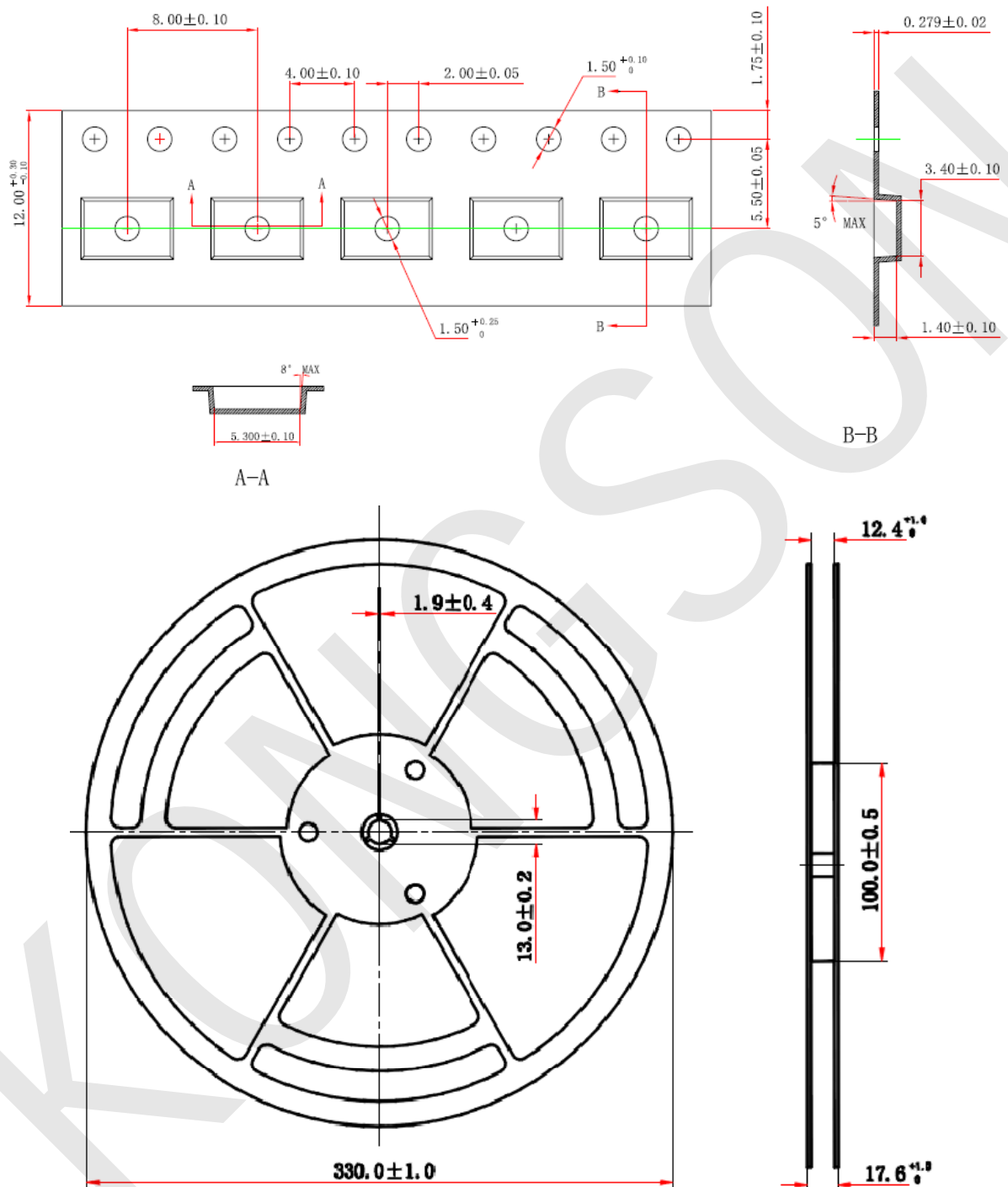
Profile Feature	Pb-Free Assembly
Preheat & Soak Temperature min (T _{smin}) Temperature max (T _{smax}) Time (T _{smin} to T _{smax}) (t _s)	150°C 200°C 60-120 seconds
Average ramp-up rate (T _{smax} to T _p)	3°C/second max.
Liquidous temperature (T _L) Time at liquidous (t _L)	217°C 60-150 seconds
Peak package body temperature (T _p)*	Max 260°C
Time (t _p)** within 5°C of the specified classification temperature (T _c)	Max 30 seconds
Average ramp-down rate (T _p to T _{smax})	6°C/second max.
Time 25°C to peak temperature	8 minutes max.



回流焊接温度曲线

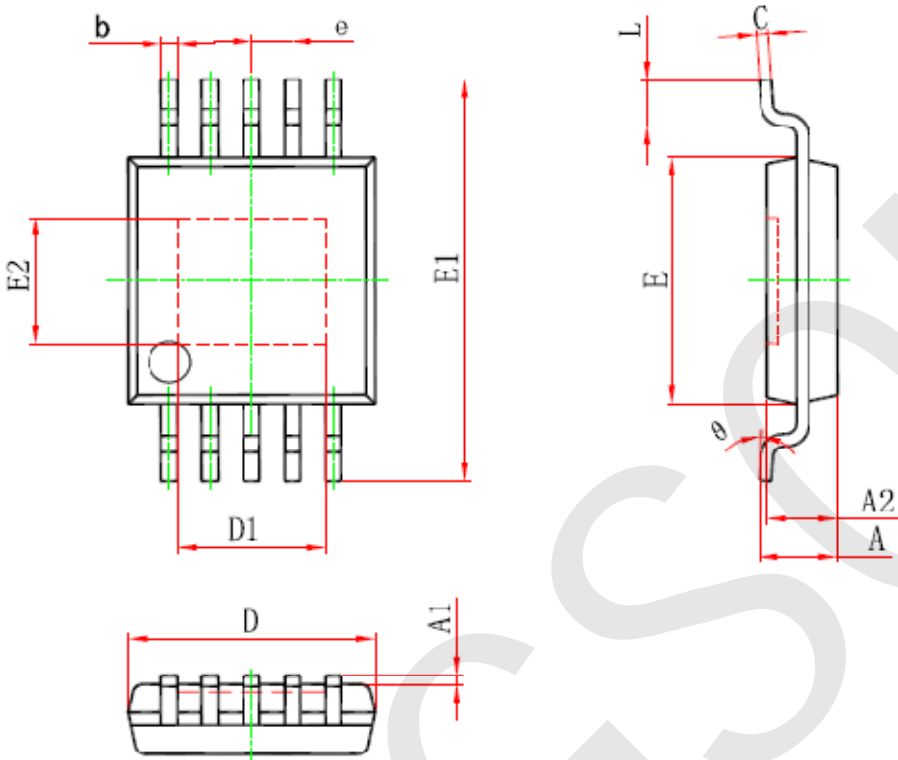
卷带包装信息

MSOP-10



封装信息

MSOP-10



Symbol	Dimensions In Millimeters		Dimensions In Inches	
	Min.	Max.	Min.	Max.
A	0.820	1.100	0.032	0.043
A1	0.020	0.150	0.001	0.006
A2	0.750	0.950	0.030	0.037
b	0.180	0.280	0.007	0.011
c	0.090	0.230	0.004	0.009
D	2.900	3.100	0.114	0.122
D1	1.700	1.900	0.067	0.075
e	0.50(BSC)		0.020(BSC)	
E	2.900	3.100	0.114	0.122
E1	4.750	5.050	0.187	0.199
E2	1.450	1.650	0.057	0.065
L	0.400	0.800	0.016	0.028
θ	0°	6°	0°	6°

重要声明

矽恩微电子有限公司不对本公司产品以外的任何电路的使用负责，也不提供其专利许可。矽恩微电子有限公司保留在任何时间、没有任何通报的前提下修改产品资料和规格的权利。客户应该在发送订单之前取得最新的相关信息并且核对信息的正确和完整性。